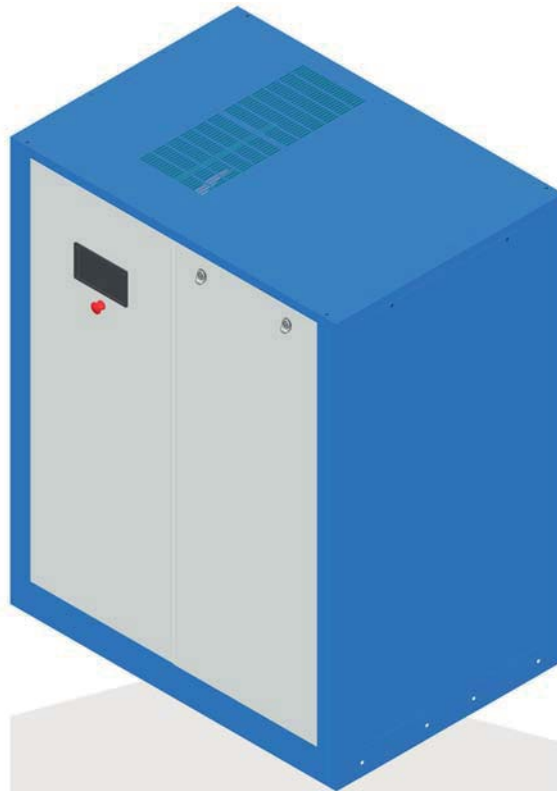


Руководство по эксплуатации

Винтовые компрессоры

GEAR XP 22, 30, 37

VARIABLE XP 22, 30, 37



Перед началом работы внимательно
ознакомьтесь с инструкцией!

АЛМиГ Компрессорен ГмбХ (ALMiG Kompressoren GmbH)

Адольф-Эманн-штрассе, д. 2

73257 Кёнген

Телефон: +49 7024 9614 240

Факс: +49 7024 9614 209

E-mail: info@almig.de

Вебсайт: www.almig.de

Горячая линия сервисного обслуживания:

Телефон: +49 1805 25 87 00

Факс: +49 1805 25 87 01

Оригинал руководства по эксплуатации

Общая информация о руководстве

Настоящее руководство содействует обеспечению безопасности и эффективности эксплуатации оборудования. Данное руководство входит в комплектацию и должно всегда находиться в непосредственной близости от оборудования и в свободном доступе для персонала.

Перед началом любого вида работ персонал должен внимательно ознакомиться с руководством и понять его содержание. Основным условием безопасной работы является соблюдение всех приведенных в данном руководстве требований безопасности и правил эксплуатации оборудования.

Помимо этого, соблюдению подлежат также локальные нормативно-правовые акты по охране труда и общие положения по технике безопасности, регулирующие сферу применения оборудования.

Руководство по эксплуатации оборудования не включает разъяснения по работе с системой управления. Поэтому следует также учитывать инструкции и содержание руководства по работе со встроенной системой управления.

Кроме того, следует учитывать также и находящиеся в приложении инструкции к установленным компонентам.

Защита авторских прав

Данное руководство по эксплуатации защищено авторским правом и предназначено к использованию только для внутренних целей.

Передача данного руководства третьим лицам, копирование в любом виде и форме – в том числе и по частям – а также использование или передача содержания инструкций без письменного согласия производителя, не допустимы.

Нарушение авторских прав преследуется по закону. Право на предъявление дополнительных претензий сохраняется.

Ограничение ответственности

Вся данные и рекомендации в этом руководстве были составлены с учетом применяемых стандартов и положений, уровня техники, а также нашего многолетнего опыта и знаний.

Производитель не несет ответственности за ущерб в результате:

- Несоблюдения положений данного руководства
- Некорректного использования
- Допуска к работе неподготовленного персонала
- Самовольной модификации конструкции
- Технических изменений
- Использования неоригинальных запчастей

Фактический объем поставки может отличаться от приведенных в настоящем руководстве пояснений и сведений в случае исполнения оборудования по особому заказу или при выборе дополнительных опций, либо вследствие последних технических изменений.

Применяются согласованные в договоре поставки обязательства, общие условия заключения сделок, условия производителя по поставке и правовые нормы, действующие на момент заключения договора.

Сервисная служба

Наша сервисная служба всегда готова предоставить клиентам всю необходимую техническую информацию. Контактные данные см. на стр. 2.

Кроме того, наши сотрудники заинтересованы в новой информации и опыте, полученных в процессе эксплуатации оборудования, которые могут быть полезными для улучшения наших продуктов.

Содержание

1	Конструкция и назначение	7
1.1	Общий вид	7
1.2	Краткое описание	9
1.3	Описание узловых элементов	9
1.3.1	Система управления	9
1.3.2	Шумоизолирующий кожух.....	10
1.3.3	Привод	10
1.3.4	Всасывающий фильтр	10
1.3.5	Ступень компрессора	11
1.3.6	Сепаратор для охлаждающей жидкости	11
1.3.7	Фильтр тонкой очистки	11
1.3.8	Клапан минимального давления с функцией обратного клапана	11
1.3.9	Охладитель.....	12
1.3.10	Фильтр очистки охлаждающей жидкости.....	12
1.3.11	Вентилятор охлаждения.....	12
1.4	Подключения	13
2	Безопасность	15
2.1	Символы, используемые в руководстве	15
2.2	Корректное использование	16
2.3	Ответственность пользователя	17
2.4	Требования к персоналу.....	17
2.4.1	Квалификация.....	17
2.4.2	Посторонние лица	18
2.4.3	Инструктаж.....	18
2.5	Средства индивидуальной защиты.....	18
2.6	Основные риски	19
2.6.1	Общие риски на рабочем месте.....	19
2.6.2	Риски, связанные с электричеством	20
2.6.3	Риски механических повреждений	20
2.6.4	Риски, связанные с работой гидравлической системы	21
2.6.5	Риски, связанные с работой пневматической системы и накопленной остаточной энергией.....	21
2.6.6	Риски, связанные с химическими веществами.....	22
2.6.7	Риски, связанные с высокими температурами	22
2.7	Система безопасности	23
2.7.1	Расположение оборудования системы безопасности.....	23
2.7.2	Описание установленного оборудования системы безопасности	24
2.8	Предотвращение повторного включения.....	25
2.9	Правила поведения при пожаре и несчастных случаях	26
2.10	Охрана окружающей среды.....	27
2.11	Предупреждающие знаки и таблички.....	27
2.11.1	Предупредительные знаки.....	27
2.11.2	Указатели на оборудовании.....	28

3	Технические характеристики	29
3.1	Паспортная табличка оборудования	29
3.2	Загрязнение окружающей среды	29
3.3	Общая характеристика	30
3.3.1	Производственные условия	30
3.3.2	Охлаждающая жидкость	30
3.3.3	Эксплуатационные материалы	31
3.3.4	Подача воздуха и охлаждение	31
3.4	Винтовые компрессоры GEAR XP 22 – 37	32
3.4.1	Параметры установки	32
3.4.2	Параметры подключения	32
3.5	Винтовые компрессоры VARIABLE XP 22 – 37	35
3.5.1	Параметры установки	35
3.5.2	Параметры подключения	35
4	Транспортировка, упаковка и хранение	38
4.1	Техника безопасности при транспортировке	38
4.2	Проверка груза	38
4.3	Упаковка	38
4.4	Знаки на упаковке	38
4.5	Транспортировка	39
4.6	Хранение	39
5	Монтаж и первый запуск	40
5.1	Техника безопасности при проведении монтажных работ и первом запуске	40
5.2	Требования к месту установки	41
5.3	Монтаж	41
5.3.1	Подача воздуха	41
5.3.2	Подключение к пневматической сети	43
5.3.3	Подключение к электроснабжению	44
5.4	Контроль уровня охлаждающей жидкости	44
5.5	Смазка ступени компрессора	45
5.6	Включение после монтажа	46
5.7	Работы после ввода в эксплуатацию	46
5.8	Настройка параметров	47
6	Эксплуатация	48
6.1	Техника безопасности при эксплуатации	48
6.2	Система управления	48
6.3	Останов в чрезвычайных ситуациях	48
7	Техническое обслуживание	49
7.1	Техника безопасности при техническом обслуживании	49

Содержание

7.2	Запчасти.....	51
7.3	План технического обслуживания.....	51
7.4	Виды работ по техническому обслуживанию.....	53
7.4.1	Проверка на наличие утечек.....	53
7.4.2	Проверка уровня охлаждающей жидкости / Дозаливка охлаждающей жидкости.....	54
7.4.3	Проверка на образование конденсата.....	55
7.4.4	Контроль температуры компрессора.....	56
7.4.5	Проверка охладителя на наличие загрязнений.....	57
7.4.6	Замена всасывающего фильтра.....	58
7.5	Мероприятия после проведения техобслуживания.....	58
8	Неполадки.....	59
8.1	Техника безопасности при устранении неполадок.....	59
8.2	Индикация неполадок.....	60
8.3	Перечень возможных неполадок.....	61
8.4	Ввод в эксплуатацию после устранения неполадок.....	63
9	Демонтаж и утилизация.....	64
9.1	Требования техники безопасности при демонтаже и утилизации.....	64
9.2	Демонтаж.....	64
9.3	Утилизация.....	64
10	Алфавитный указатель.....	65
	Приложение.....	68
A	Протокол проведения инструктажей.....	69
B	Крутящий момент затяжки винта.....	70
C	Журнал регистрации работ по техническому обслуживанию.....	71
D	Перечень запчастей.....	75

1 Конструкция и назначение

1.1 Общий вид

Винтовой компрессор

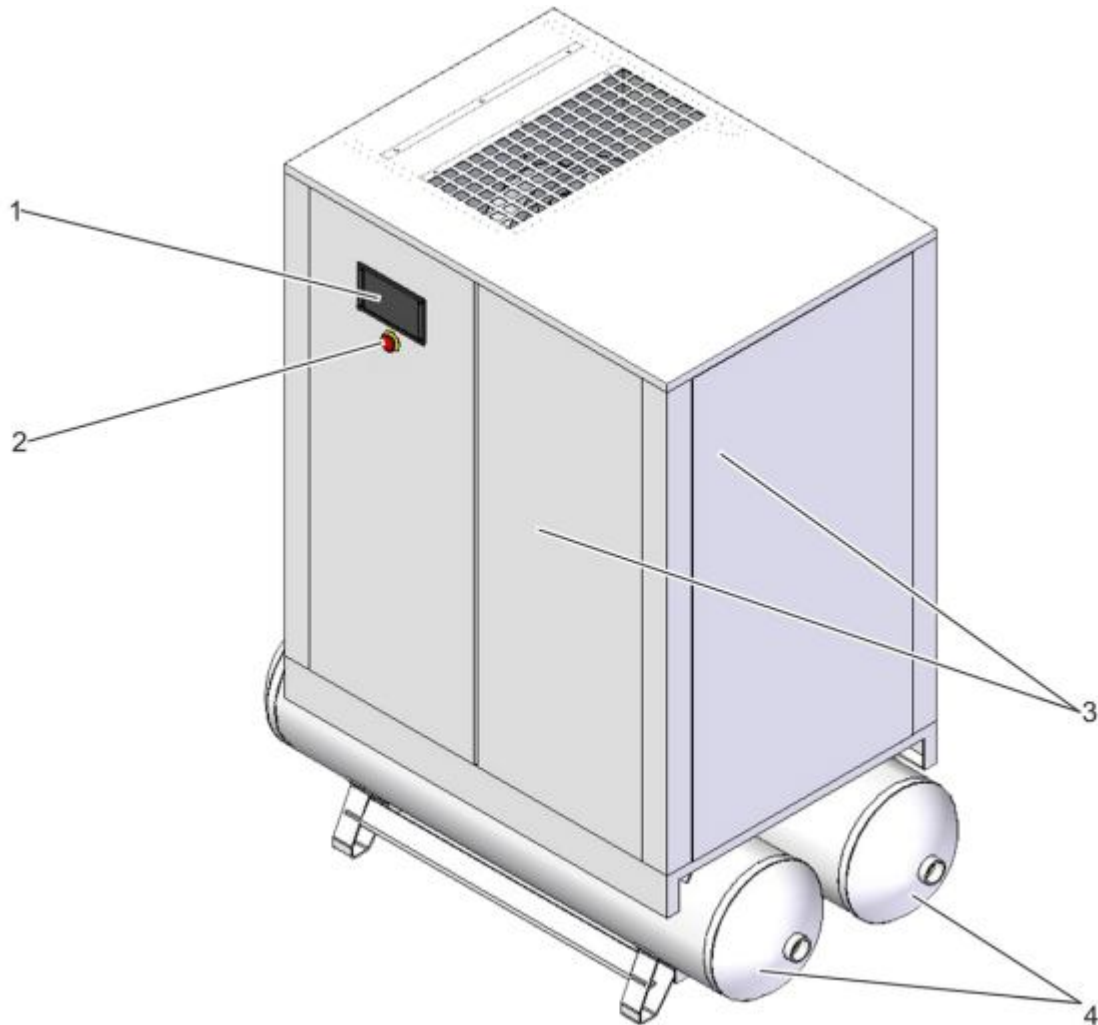


Рис. 1: Винтовые компрессоры GEAR XP 22 – 37 / VARIABLE XP 22 – 37

(только GEAR XP 22 / VARIABLE XP 22 опционно на ресивере)

- | | | | |
|---|-----------------------|---|-----------------------|
| 1 | Панель управления | 3 | Шумоизолирующий кожух |
| 2 | Аварийный выключатель | 4 | Ресивер |

В этом разделе представлены винтовые компрессоры. Они различаются, главным образом, своими размерами и встроенным приводом. Основной же принцип конструкции одинаков.

Конструкция и назначение

Узловые элементы

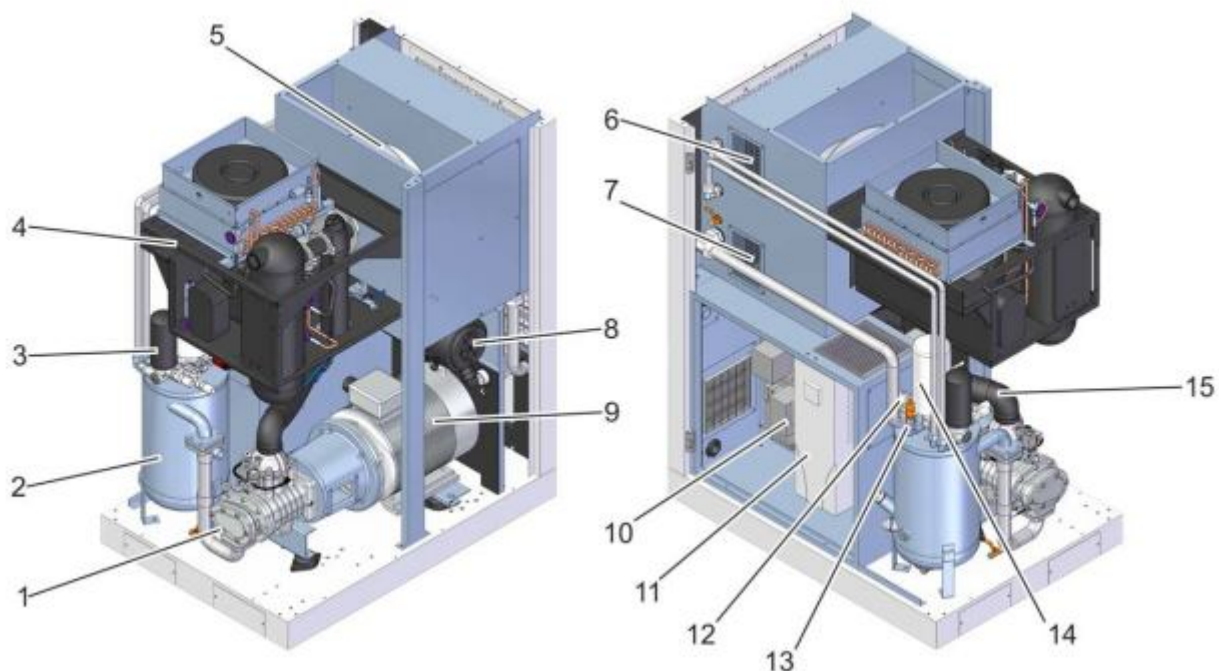


Рис. 2: Винтовой компрессор VARIABLE XP 22 – 37 с рефрижераторным осушителем (опция)

- | | | | |
|---|---|----|--|
| 1 | Ступень компрессора | 9 | Привод |
| 2 | Бак-сепаратор для охлаждающей жидкости | 10 | Шкаф электроуправления |
| 3 | Фильтр очистки охлаждающей жидкости | 11 | Частотный преобразователь |
| 4 | Осушитель рефрижераторного типа (опция) | 12 | Клапан минимального давления с функциями обратного клапана |
| 5 | Вентилятор охлаждения | 13 | Предохранительный клапан |
| 6 | Охладитель жидкости | 14 | Фильтр тонкой очистки |
| 7 | Доохладитель сжатого воздуха | 15 | Соединительный элемент к всасывающему фильтру |
| 8 | Всасывающий фильтр | | |

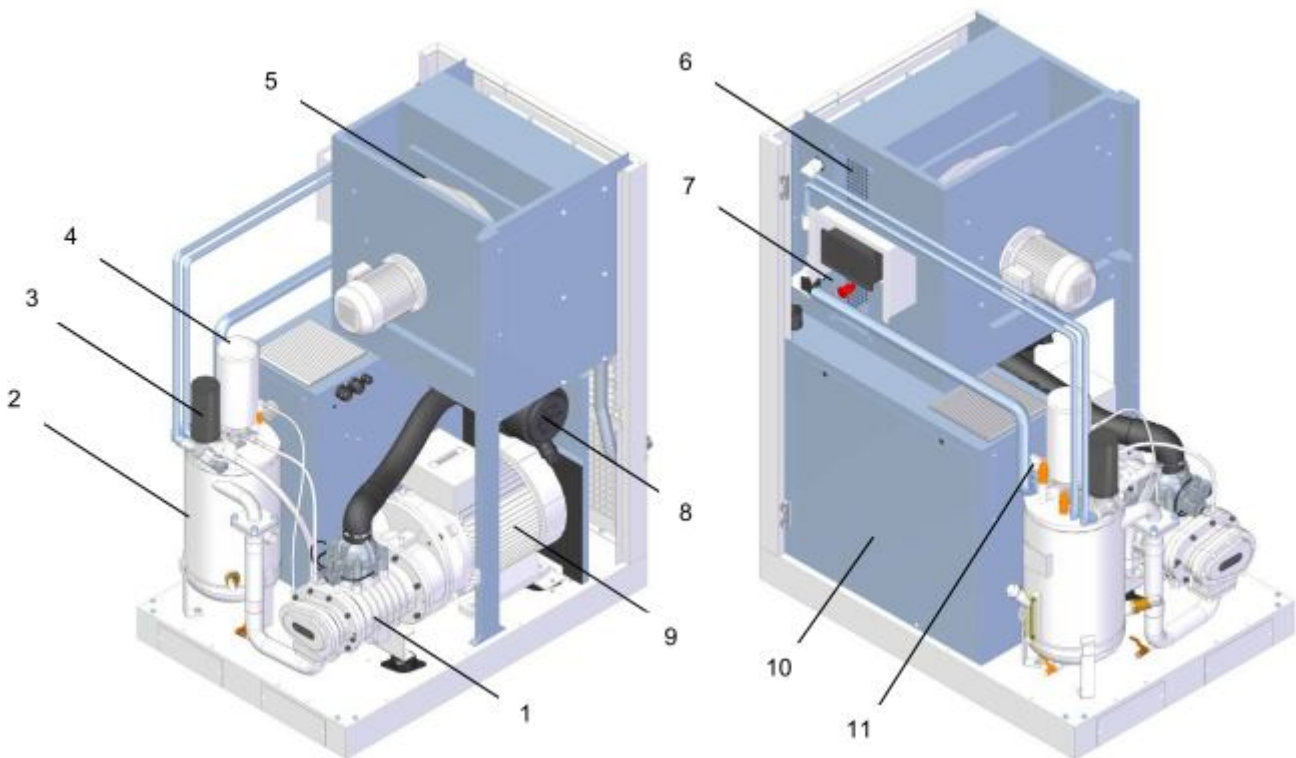


Рис. 3: Винтовой компрессор GEAR XP 22 – 37

- | | | | |
|---|--|----|--|
| 1 | Ступень компрессора | 7 | Дроохладитель сжатого воздуха |
| 2 | Бак-сепаратор для охлаждающей жидкости | 8 | Всасывающий фильтр |
| 3 | Фильтр очистки охлаждающей жидкости | 9 | Привод |
| 4 | Фильтр тонкой очистки | 10 | Шкаф электроуправления |
| 5 | Вентилятор охлаждения | 11 | Клапан минимального давления с функциями обратного клапана |
| 6 | Охладитель жидкости | | |

1.2 Краткое описание

Свежий воздух, подаваемый встроенным вентилятором охлаждения, проходит через всасывающий фильтр. Проходя через регулятор всасывания, воздух подается на ступень компрессора, где он вместе с впрыскиваемой охлаждающей жидкостью сжимается до конечного давления. В баке-сепараторе для хладагента сжатый воздух большей частью отделяется от жидкости. Следующий далее фильтр тонкой очистки удаляет остатки хладагента из сжатого воздуха. Затем сжатый воздух проходит через клапан минимального давления, который одновременно выполняет функцию обратного клапана, в доохладитель сжатого воздуха и охлаждается, прежде чем выйти из компрессора через специальный патрубок.


Охлаждающая жидкость отделяется от сжатого воздуха в баке-сепараторе и на фильтре тонкой очистки и поступает в охладитель жидкости.

Регулятор температуры охлаждающей жидкости смешивает охлажденную жидкость через перепускной вентиль с горячей жидкостью до заданной температуры. В конце, специальный фильтр очистки очищает охлаждающую жидкость перед ее повторным впрыском на ступень компрессора.

1.3 Описание узловых элементов

1.3.1 Система управления

Тип системы управления

Тип встроенной системы управления указан на панели управления. Подробную информацию о встроенной системе управления см. в отдельно составленном  руководстве по работе с системой управления.

Конструкция и назначение

1.3.2 Шумоизолирующий кожух

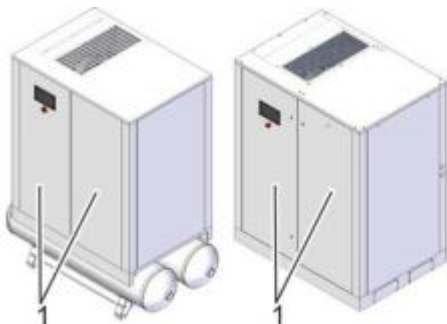


Рис. 4: Панели шумоизолирующего кожуха

Снятие панелей шумоизолирующего кожуха (Рис. 4/1) производится с помощью поставляемого в комплекте специального ключа только квалифицированными специалистами. Шумоизолирующий кожух также является частью системы защиты от контакта.

1.3.3 Привод

В винтовых компрессорах устанавливаются разные приводы, отличающиеся своей конструкцией, рабочими характеристиками и принципом работы:

Винтовой компрессор с приводом через редуктор



Рис. 5: Винтовой компрессор с приводом через редуктор

Передача усилия от привода винтового компрессора осуществляется через редуктор (Рис. 5/1).

Винтовой компрессор с прямым частотно-регулируемым приводом

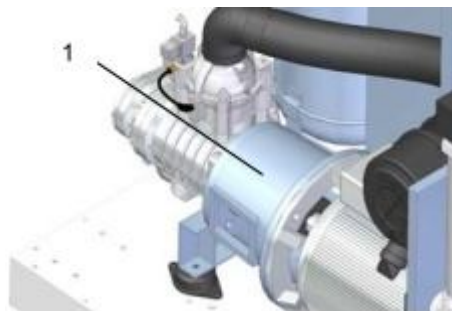


Рис. 6: Винтовой компрессор с прямым приводом

У винтового компрессора с преобразователем частоты регулировка частоты вращения привода осуществляется посредством частотного преобразователя, установленного в шкафу электроуправления. Передача усилия также осуществляется напрямую через муфту (Рис. 6/1).

1.3.4 Всасывающий фильтр

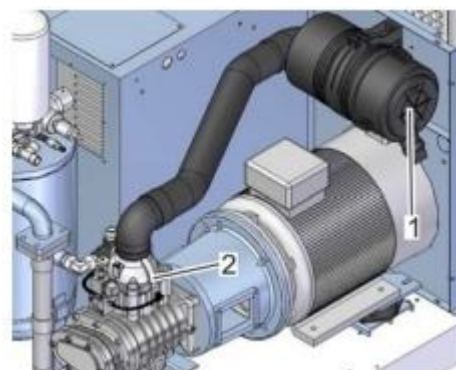


Рис. 7: Всасывающий фильтр

Всасывающий фильтр (Рис. 7/1) расположен над приводом. Подаваемый вентилятором охлаждения воздух очищается всасывающим фильтром и через регулятор всасывания (Рис. 7/2) подается на ступень компрессора.

1.3.5 Ступень компрессора

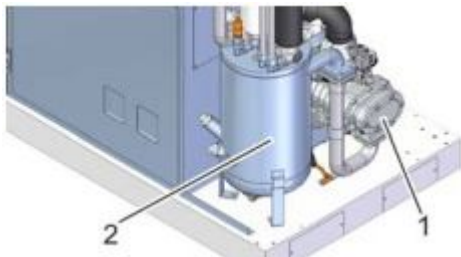


Рис. 8: Ступень компрессора

Всасываемый воздух проходит через ступень компрессора (Рис. 8/1), сжимается и вместе с впрыскиваемой охлаждающей жидкостью подается в бак-сепаратор охлаждающей жидкости (Рис. 8/2).

1.3.6 Сепаратор для охлаждающей жидкости

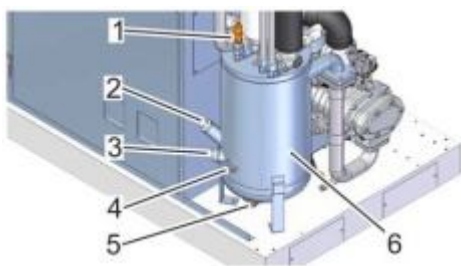


Рис. 9: Сепаратор для охлаждающей жидкости с предохранительным клапаном

- 1 Предохранительный клапан
- 2 Заправочный патрубок
- 3 Патрубок для нагревателя охлаждающей жидкости (опция)
- 4 Смотровое стекло
- 5 Слив для охлаждающей жидкости
- 6 Сепаратор для охлаждающей жидкости

Бак-сепаратор для охлаждающей жидкости состоит из нескольких компонентов. Предохранительный клапан защищает резервуар от избыточного давления. Уровень охлаждающей жидкости отслеживается с помощью смотрового стекла. Охлаждающая жидкость заливается через заправочный патрубок и удаляется через специальный слив.



Нагрев охлаждающей жидкости (опция)

В баке-сепараторе для охлаждающей жидкости как на заводе-изготовителе, так и позднее, можно установить нагреватель хладагента. Он предотвращает повреждения вследствие образования конденсата или его замораживания, например, в случае если винтовой компрессор устанавливался в холодном или влажном состоянии.

1.3.7 Фильтр тонкой очистки



Рис. 10: Фильтр тонкой очистки

Фильтр тонкой очистки (Рис. 10/1) удаляет остатки охлаждающей жидкости из сжатого воздуха.

1.3.8 Клапан минимального давления с функцией обратного клапана



Рис. 11: Клапан минимального давления с функцией обратного

Клапан поддержания минимального давления, который также выполняет функции обратного (Рис. 11/1), открывается только при повышении давления в системе до 5 бар. После выключения винтового компрессора этот клапан предотвращает выход сжатого воздуха из сети.

Конструкция и назначение

1.3.9 Охладитель

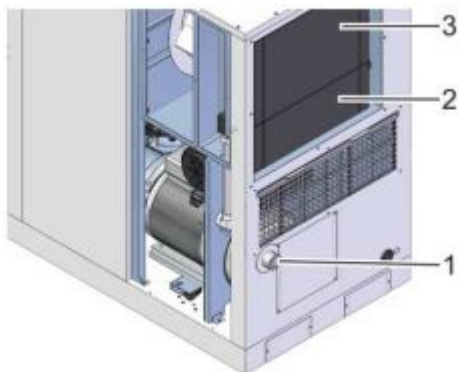


Рис. 12: Охладитель

Сжатый воздух охлаждается в специальном доохладителе сжатого воздуха (Рис. 12/2), прежде чем покинуть винтовой компрессор через специальный патрубок (Рис. 12/1).

Хладагент охлаждается охладителем жидкости (Рис. 12/3) и возвращается в контур охлаждения.

1.3.10 Фильтр очистки охлаждающей жидкости



Рис. 13: Фильтр очистки охлаждающей жидкости

Фильтр очистки охлаждающей жидкости (Рис. 13/1) очищает хладагент перед его повторным впрыском на ступень компрессора.

1.3.11 Вентилятор охлаждения

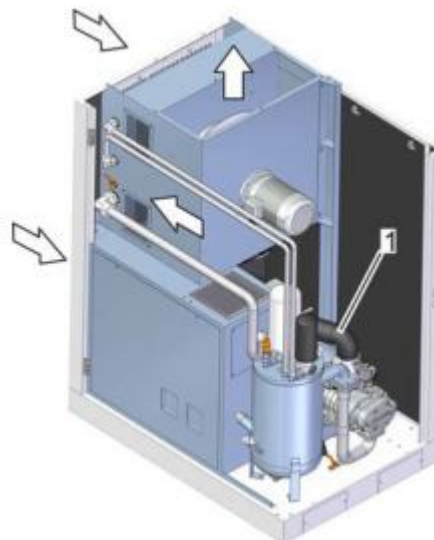


Рис. 14: Вентилятор охлаждения

Охлаждение доохладителя сжатого воздуха и охладителя жидкости осуществляется за счет вентилятора охлаждения. Вентилятор охлаждения, кроме того, подает на всасывающий фильтр (Рис. 14/1) достаточный объем воздуха.

1.4 Подключения

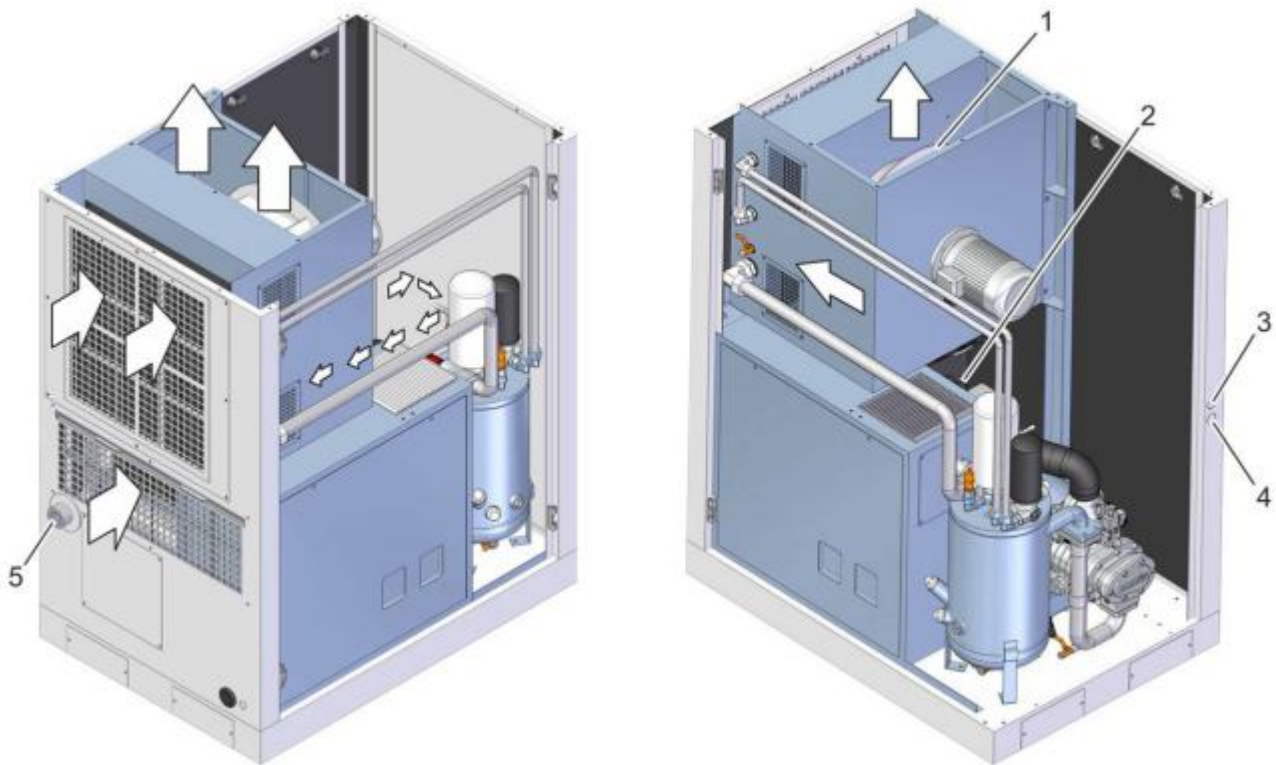


Рис. 15: Схема технологического потока, Винтовой компрессор VARIABLE XP 22 – 37

В винтовом компрессоре имеются интерфейсы следующих подключений:

- Подача воздуха
 - Вентилятор охлаждения (Рис. 15/1)
 - Всасывающий фильтр (Рис. 15/2)
- Подключение сжатого воздуха (Рис. 15/5)

Конструкция и назначение

Подача воздуха

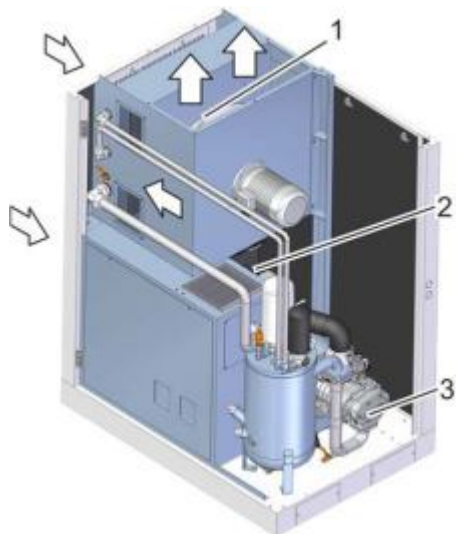


Рис. 16: Вентиляторы охлаждения и всасывающий фильтр

Вентилятор охлаждения (Рис. 16/1) подает воздух через корпус к всасывающему фильтру (Рис. 16/2). Воздух используется также для технологического охлаждения. На всасывающем фильтре (Рис. 16/2) воздух очищается и подается на ступень компрессора (Рис. 16/3) воздух для сжатия.

Подключение сжатого воздуха

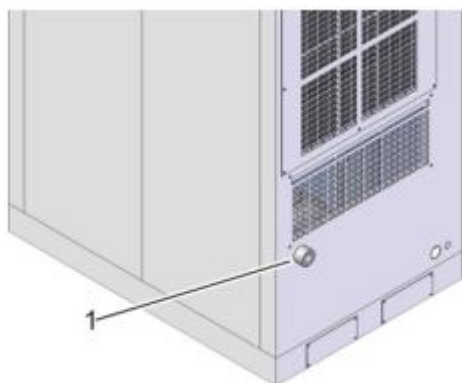


Рис. 17: Патрубок для подключения сжатого воздуха

Сжатый воздух, прошедший через компрессор, после фильтрации и охлаждения подается в пневматическую сеть через специальный патрубок.

2 Безопасность

В этом разделе представлен обзор всех важных аспектов техники безопасности для оптимальной защиты персонала, а также для обеспечения безопасной и бесперебойной работы.

Несоблюдение описанных в данном руководстве правил эксплуатации и техники безопасности может привести к существенным повреждениям.

2.1 Символы, используемые в руководстве

Техника безопасности

Требования техники безопасности отмечены в настоящем руководстве специальными символами. Правила техники безопасности начинаются со специальных сигнальных слов, которые выражают степень опасности.

ОПАСНО!

Эта комбинация символа и сигнального слова указывает на неизбежно опасную ситуацию, которая, если ее не предотвратить, может стать причиной смерти или тяжелой травмы.

ПРЕДУПРЕЖДЕНИЕ!

Эта комбинация символа и сигнального слова указывает на потенциально опасную ситуацию, которая, если ее не предотвратить, может стать причиной смерти или тяжелой травмы.

ВНИМАНИЕ!

Эта комбинация символа и сигнального слова указывает на потенциально опасную ситуацию, которая, если ее не предотвратить, может стать причиной незначительной или легкой травмы.

ВНИМАНИЕ!

Эта комбинация символа и сигнального слова указывает на потенциально опасную ситуацию, которая, если ее не предотвратить, может стать причиной материального ущерба.

ОХРАНА ОКРУЖАЮЩЕЙ СРЕДЫ!

Эта комбинация символа и сигнального слова указывает на возможные опасности для окружающей среды.

Правила техники безопасности в инструкциях по эксплуатации

Инструкции по безопасности могут относиться к отдельным конкретным операциям. Такие предупреждения включены в инструкции по эксплуатации, чтобы не прерывать поток чтения при выполнении действия. При этом используются упомянутые выше сигнальные слова.

Пример:

1. ➤ Ослабьте винт.

2. ➤

ВНИМАНИЕ!


Опасность заземления крышкой!

Осторожно закрыть крышку.

3. ➤ Закрутить винт.

Особые правила безопасности

Чтобы обратить внимание на особые риски, в инструкциях по технике безопасности используются следующие символы:

Предупредительный знак	Вид опасности
	Предупреждение об опасном электрическом напряжении.

Безопасность

Предупредительный знак	Вид опасности
	Предупреждение о взрывоопасных веществах.
	Предупреждение об опасном месте.





Советы и рекомендации



Данный символ выделяет полезные советы и рекомендации, а также информацию, необходимую для обеспечения эффективной и бесперебойной работы.

Дополнительные символы

Чтобы выделить инструкции, результаты, списки, ссылки и другие элементы, в этом руководстве используются следующие обозначения и символы:

Символы	Значение
	Пошаговые действия
	Результаты действий
	Ссылки на разделы настоящего руководства и другие применяемые документы
	Список без определённой жесткой последовательности
[кнопка]	Элементы управления (например, кнопки, переключатели), элементы индикации (например, сигнальные лампочки)
„Дисплей“	Элементы экрана (например, кнопки управления, назначение функциональных клавиш)

2.2 Корректное использование

Данное оборудование спроектировано и сконструировано исключительно для использования по назначению, описанному здесь.

Винтовой компрессор используется исключительно для сжатия воздуха в невзрывоопасной среде. К компрессору подается исключительно прохладный и сухой воздух без присутствия пыли.

Корректное использование также включает соблюдение всех параметров, указанных в данном руководстве.

Любое использование не по назначению считается ненадлежащим использованием.



ПРЕДУПРЕЖДЕНИЕ!

Опасность вследствие ненадлежащего использования!

Ненадлежащее использование компрессора может привести к опасным ситуациям.

- Не допускается использование сжатого воздуха для дыхания без предварительной подготовки.
- Не допускается использование сжатого воздуха непосредственно в фармацевтических или санитарных целях, а также при непосредственном контакте с пищевыми продуктами без их последующей обработки соответствующим образом.
- Не допускается использование винтового компрессора на открытом воздухе.
- Не допускается внесение изменений в конструкцию, модификация или переналадка винтового компрессора или его отдельных компонентов.
- Не допускается использование винтового компрессора во взрывоопасной атмосфере.
- Запрещается подача любых других сред кроме прохладного и сухого воздуха без пыли.

Претензии любого рода, связанные с ущербом, понесенным вследствие некорректного использования оборудования, исключены.

2.3 Ответственность пользователя

Пользователь

Пользователем является лицо, которое управляет оборудованием в промышленных или коммерческих целях сам или предоставляет его третьим лицам для использования / применения и во время работы несет юридическую ответственность производителя по защите оператора, персонала или третьих лиц.

Обязанности пользователя

Оборудование используется в промышленном секторе. Поэтому пользователь оборудования несет юридические обязательства по обеспечению безопасности труда.

Наряду с инструкциями по технике безопасности в этом руководстве должны соблюдаться также правила безопасности, предписания по предотвращению несчастных случаев на производстве и нормативные акты об охране окружающей среды, действующие в сфере применения оборудования.

В частности, действует следующее:

- Пользователь обязан ознакомиться с информацией о применяемых постановлениях об охране труда и при оценке производственных рисков должен также выявить риски, вытекающие из особых условий работы в месте использования оборудования. Они должны выполняться в качестве инструкций по эксплуатации при работе оборудования.
- Пользователь в течение всего периода эксплуатации оборудования обязан отслеживать, соответствуют ли составленные им инструкции по эксплуатации актуальному состоянию нормативных документов, и в случае необходимости привести их в соответствие.
- Пользователь обязан четко определить обязанности по установке, эксплуатации, устранению неисправностей, техническому обслуживанию и очистке.
- Пользователь обязан проследить, чтобы все сотрудники, работающие с оборудованием, прочитали и поняли настоящее руководство. Кроме того, он должен проводить регулярное обучение персонала и информировать их об опасностях.
- Пользователь обязан предоставить персоналу необходимые средства защиты и распорядиться о ношении необходимых средств защиты в обязательном порядке.

Кроме того, пользователь несет ответственность за то, чтобы машина всегда находилась в безаварийном техническом состоянии. В связи с этим:

- Пользователь обязан отслеживать соблюдение интервалов технического обслуживания, указанных в настоящем руководстве.
- Пользователь обязан регулярно проверять все оборудование системы безопасности на функциональную готовность и комплектность.
- Пользователь обязан убедиться, что к оборудованию подведены соответствующие энергоносители.
- Пользователь обязан обеспечить подачу необходимого количества охлаждающего агента (воздуха / воды).
- Пользователь обязан обеспечить отведение тепла в необходимом объеме.

2.4 Требования к персоналу

2.4.1 Квалификация



ПРЕДУПРЕЖДЕНИЕ!

Опасность травмирования вследствие недостаточной квалификации персонала!

Если к работе с оборудованием допускается неквалифицированный персонал, либо таковой находится в опасной зоне рядом с оборудованием, возникают риски, которые могут привести к серьезным травмам и значительному материальному ущербу.

- Все работы должны выполняться только соответствующим квалифицированным персоналом.
- Неквалифицированный персонал должен находиться вдали от опасной зоны.

В настоящем руководстве ниже представлена степень квалификации персонала для различных областей деятельности:

Электротехнический персонал

Благодаря профильному образованию, знаниям и опыту, а также знаниям соответствующих стандартов и правил, квалифицированный электротехнический персонал способен выполнять работу на электрическом оборудовании и самостоятельно распознавать и избегать потенциальных опасностей.

Электротехнический персонал получил профильное образование, соответствующее производственным условиям, в которых он работает, и знает применяющиеся стандарты и правила.

Электротехнический персонал обязан выполнять положения действующих правил по предотвращению несчастных случаев на производстве.

Квалифицированный персонал

Благодаря профильному образованию, знаниям и опыту, а также знаниям соответствующих стандартов и правил, квалифицированный персонал способен выполнять возложенную на них работу, а также самостоятельно распознавать и избегать потенциальных опасностей

Производитель

Некоторые виды работ могут выполняться только нашим или уполномоченным нами персоналом. Иной персонал не имеет полномочий на выполнение данных видов работ. Для выполнения таковых работ обратитесь в нашу сервисную службу.

Водитель автопогрузчика

Водитель автопогрузчика, не моложе 18 лет, благодаря своим физическим, умственным качествам и по своему характеру подходит для управления средствами наземного транспорта с сиденьем для водителя или местом оператора.

Кроме того, водитель автопогрузчика прошел обучение по управлению средствами наземного транспорта с сиденьем водителя или местом оператора.

Водитель автопогрузчика подтвердил пользователю документально свою способность управлять средствами наземного транспорта с сиденьем водителя или местом оператора и на основании этого в письменном виде получил от пользователя полномочия на управление автопогрузчиком.

Лицо, прошедшее инструктаж

Лицом, прошедшим инструктаж, считается сотрудник, прошедший обучение у пользователя относительно возложенной на него работы и возможных рисков в случае ненадлежащего поведения.

К персоналу относятся только сотрудники, ответственно выполняющие свою работу. Лица, чья скорость реакции изменена, например, воздействием наркотиков, алкоголя или медикаментов, к работе не допускаются.

При отборе персонала следует учитывать требования по возрасту и профессиональным качествам, действующие по месту работы.

2.4.2 Посторонние лица



ПРЕДУПРЕЖДЕНИЕ!

Опасность для жизни посторонних лиц вследствие рисков, возможных в опасной и рабочей зоне!

Посторонние лица, несоответствующие перечисленным здесь требованиям, не знакомы с опасностями, возникающими в рабочей зоне. Следовательно, посторонние лица подвергаются риску получения серьезной травмы, вплоть до летального исхода.

- Не допускать посторонних лиц к опасной и рабочей зоне.
- В случае сомнений обратиться к лицам и вывести их из опасной и рабочей зоны.
- Приостановить работу, пока посторонние находятся в опасной или рабочей зоне.

2.4.3 Инструктаж

Персонал должен регулярно проходить инструктаж. Для более эффективного контроля проведение инструктажей должно протоколироваться (☞ Приложение А «Протокол проведения инструктажей» на стр. 69).

2.5 Средства индивидуальной защиты

Средства индивидуальной защиты предназначены для защиты персонала от опасностей, которые могут оказать негативное влияние на их безопасность и здоровье на рабочем месте.

При выполнении различных видов работ на и с оборудованием персонал должен надеть средства индивидуальной защиты. На это в отдельных разделах настоящего руководства обращается дополнительное внимание. Индивидуальные средства защиты перечислены ниже:

- Требуемые в различных разделах настоящего руководства средства индивидуальной защиты необходимо надеть перед началом соответствующего вида работ.
- Необходимо следовать установленным в рабочей зоне инструкциям относительно средств индивидуальной защиты.

Индивидуальные средства защиты

Защитная спецодежда



Защитная спецодежда – это плотно прилегающая рабочая одежда с незначительной прочностью на разрыв, с узкими рукавами и без выступающих частей. Он защищает преимущественно от попадания в подвижные части оборудования. Ношение колец, ожерелий и других украшений недопустимо.

Средства защиты органов слуха



Средства защиты органов слуха служат для защиты от повреждений слуха.

Легкая защита органов дыхания



Легкая защита органов дыхания защищает от вредной пыли.

Защитные очки



Защитные очки используются для защиты глаз от летающих вокруг частиц и брызг жидкости.

Защитные перчатки



Защитные перчатки предназначены для защиты рук от трения, ссадин, уколов или более глубоких повреждений, а также от контакта с горячими поверхностями.

Спецобувь



Защитная обувь используется для защиты от тяжелых падающих частей и скольжения на скользких поверхностях.

2.6 Основные риски

В следующем разделе перечислены остаточные риски, которые могут возникнуть вследствие использования оборудования и были выявлены путем оценки степени риска.

Чтобы снизить риски для здоровья и избежать опасных ситуаций, следуйте инструкциям по технике безопасности, приведенным здесь и в последующих разделах настоящего руководства.

2.6.1 Общие риски на рабочем месте

Шум



ПРЕДУПРЕЖДЕНИЕ!

Опасность травмирования шумом!

Уровень шума в рабочей зоне может привести к серьезному повреждению слуха.

- Всегда пользуйтесь защитой органов слуха во время работы.
- Оставайтесь в опасной зоне только в случае необходимости.

Скопления жидкости



ВНИМАНИЕ!

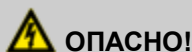
Опасность травмирования вследствие скольжения при скоплении жидкости!

Сотрудник может поскользнуться на скопившейся на полу жидкости и упасть. Падение может привести к травме. Необходимо:

- Незамедлительно удалять скопившуюся жидкость с помощью соответствующих средств.
- Носить нескользящую защитную обувь.
- Установить предупреждения и указательные знаки в или вблизи зоны, где на полу могут возникать скопления жидкости.

2.6.2 Риски, связанные с электричеством

Электрический ток

**ОПАСНО!**

Угроза поражения электрическим током, опасно для жизни!

При контакте с токопроводящими элементами существует непосредственная опасность удара электрическим током. Повреждение изоляции или отдельных компонентов может быть опасным для жизни.

- Работы на электроустановках должны выполняться только квалифицированными электриками.
- В случае повреждения изоляции немедленно отключить электропитание и организовать ремонт.
- Перед началом работы с активными частями электроустановок и оборудования следует их обесточить на все время проведения работ. При этом следует учитывать 5 правил безопасности:
 - Обесточить.
 - Исключить возможность повторного включения.
 - Удостовериться в отсутствии напряжения.
 - Заземлить и закоротить.
 - Закрыть или отгородить соседние элементы, находящиеся под напряжением.
- Никогда не замыкать предохранители и не отключать их. При замене предохранителей соблюдать корректное значение силы тока.
- Не допускать попадания влаги на элементы, находящиеся под напряжением. Это может привести к короткому замыканию.

Накопленный заряд

**ОПАСНО!**

Угроза поражения накопленным зарядом, опасно для жизни!

В электронных компонентах могут накапливаться электрические заряды, которые сохраняются даже после выключения и отсоединения от источника питания. Контакт с этими компонентами может привести к серьезным травмам, вплоть до смертельных.

- Перед началом работы с указанными компонентами полностью отключите их от источника питания. Подождите 10 минут, чтобы внутренние конденсаторы полностью разрядились.

2.6.3 Риски механических повреждений

Подвижные элементы

**ПРЕДУПРЕЖДЕНИЕ!**

Опасность травмирования подвижными элементами!

Вращающиеся и / или линейно перемещающиеся компоненты могут стать причиной серьезной травмы.

- Не прикасайтесь к движущимся частям во время работы.
- Не открывайте защитные крышки во время работы.
- Учитывайте время работы по инерции: прежде чем открыть защитные панели, убедитесь, что ни один элемент больше не двигается.
- В опасной зоне надевайте плотно прилегающую спецодежду с незначительной степенью сопротивления на разрыв.

Острые края и углы

 **ВНИМАНИЕ!**

Опасность травмирования острыми краями и углами!

Острые края и углы могут стать причиной ссадин и порезов на коже.

- Будьте осторожны при работе вблизи острых краев и углов.
- В случае сомнений надевайте защитные перчатки.

2.6.4 Риски, связанные с работой гидравлической системы

Струя жидкости

 **ПРЕДУПРЕЖДЕНИЕ!**

Опасность для жизни вследствие утечки жидкости под высоким давлением!

В случае наличия дефектов трубопровода или элементов конструкции возможно вытекание жидкости под высоким давлением. Струя может стать причиной серьезных травм или даже смерти.

- Никогда не подставляйте части тела или предметы струе жидкости. Не допускайте людей к опасной зоне. При случайном контакте с жидкостью следует оказать первую помощь и немедленно обратиться к врачу.
- Немедленно произведите аварийное отключение. При необходимости предпримите дальнейшие действия, чтобы уменьшить давление и остановить струю жидкости.
- Необходимо собрать и утилизировать вытекшую жидкость надлежащим образом.
- Неисправные элементы необходимо срочно отремонтировать.

2.6.5 Риски, связанные с пневматической системой и накопленной остаточной энергией

Ресивер

 **ПРЕДУПРЕЖДЕНИЕ!**

Опасность для жизни вследствие некорректной работы с ресивером!

Некорректное обращение с ресивером может стать причиной внезапного снижения давления, что может привести к серьезным травмам, вплоть до смертельного исхода, а также к значительному материальному ущербу.

- Никогда не проводить сварочных или паяльных работ на ресивере.
- Не проводить никаких механических обработок ресивера.
- Полностью выпустить воздух из ресивера через специальную пробку после подключения гидравлического трубопровода.
- Перед началом работ на установках с ресивером необходимо сбросить полностью гидравлическое давление и убедиться в его отсутствии.
- Не начинать работу с ресивером до тех пор, пока давление срабатывания не будет полностью снижено.

Сжатый воздух**ПРЕДУПРЕЖДЕНИЕ!****Опасность травмирования сжатым воздухом!**

Из шлангов подачи сжатого воздуха или элементов, находящихся под давлением при ненадлежащем обращении или наличии дефекта возможна утечка сжатого воздуха, что может стать причиной травмы глаза, поднятия пыли или неконтролируемых движений шлангов.

Некорректное обращение с элементами, находящимися под давлением, может стать причиной их неконтролируемых движений и причинить вред.

- Перед снятием шлангов или элементов под давлением снизьте давление до показателей, близких к атмосферному.
- Неисправные элементы, которые при эксплуатации подвергаются воздействию давления, должны быть незамедлительно заменены персоналом соответствующей квалификации.
- Перед началом любых работ, убедитесь, что в компрессоре нет давления, подождите, по крайней мере, 5 минут.

2.6.6 Риски, связанные с химическими веществами**Испарение охлаждающей жидкости****ВНИМАНИЕ!****Опасность травмирования парами охлаждающей жидкости!**

При высоких температурах или механическом распылении охлаждающая жидкость может испаряться, образуя туман. Эти испарения могут стать причиной раздражения глаз и дыхательной системы.

- При работе с системой охлаждающей жидкости и в случае образования тумана необходимо носить респираторную защиту и защитные очки, а также обеспечить подачу свежего воздуха.

2.6.7 Риски, связанные с высокими температурами**Горячие поверхности****ПРЕДУПРЕЖДЕНИЕ!****Опасность травмирования при контакте с горячими поверхностями!**

Поверхности элементов оборудования и эксплуатационные материалы (например, охлаждающая жидкость или охлаждающая вода) во время работы могут сильно нагреваться. Контакт кожи с горячими поверхностями или жидкостями приводит к сильным ожогам кожи.

- При работе в непосредственной близости от горячих поверхностей всегда надевайте защитную одежду и перчатки, устойчивые к высоким температурам.
- В ходе любых работ с эксплуатационными материалами всегда надевайте защитную одежду и перчатки, устойчивые к высоким температурам.
- Перед началом работы убедитесь, что все поверхности и эксплуатационные материалы остыли до температуры окружающей среды, время ожидания – не менее 30 минут.

Горячие эксплуатационные материалы**ПРЕДУПРЕЖДЕНИЕ!****Опасность травмирования горячими эксплуатационными материалами!**

Эксплуатационные материалы в ходе работы могут сильно нагреваться. Контакт кожи с горячими материалами приводит к сильным ожогам кожи.

- В ходе любых работ с эксплуатационными материалами всегда надевайте защитную одежду и перчатки, устойчивые к высоким температурам.
- Перед началом работы с эксплуатационными материалами проверьте, горячие ли они. При необходимости дайте им остыть.

2.7 Система безопасности



ПРЕДУПРЕЖДЕНИЕ!

Опасность для жизни вследствие выхода из строя устройств системы безопасности!

Выход из строя или отключение защитного оборудования может стать причиной очень серьезной травмы, вплоть до смертельного исхода.

- Перед началом работы убедитесь, что все предохранительные устройства функционируют нормально и установлены корректно.
- Никогда не отключайте и не замыкайте оборудование обеспечения безопасности.
- Убедитесь, что все устройства системы безопасности всегда доступны.

2.7.1 Расположение оборудования системы безопасности

На представленных ниже рисунках показано расположение оборудования системы безопасности.

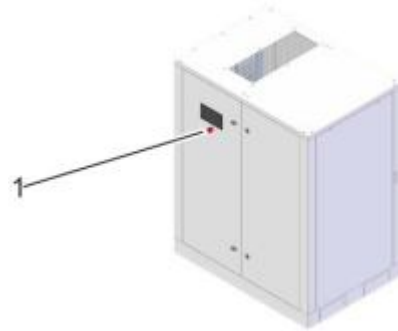


Рис. 18: Кнопка аварийного выключения (1) на винтовом компрессоре GEAR XP 22 – 37 / VARIABLE XP 22 – 37

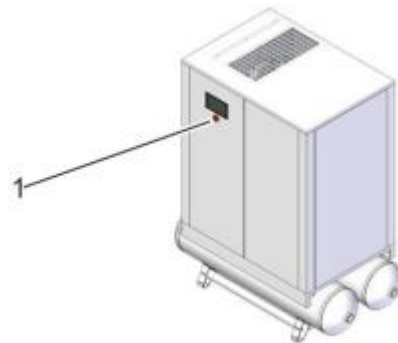


Рис. 19: Кнопка аварийного выключения (1) на винтовом компрессоре GEAR XP 22 / VARIABLE XP 22 с резервуаром (опция)

2.7.2 Описание установленного оборудования системы безопасности

Главный выключатель с функцией аварийной остановки

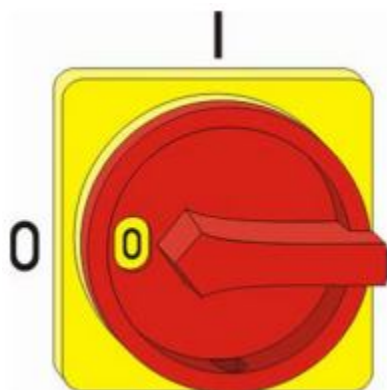


Рис. 20: Главный выключатель

Главный выключатель также выполняет функцию аварийного выключателя. Поворачивая главный выключатель в положение «0», оборудование останавливается за счет незамедлительного отключения питания, тем самым приводя к аварийной остановке.

ПРЕДУПРЕЖДЕНИЕ!

Опасность для жизни вследствие неконтролируемого перезапуска!

Неконтролируемый перезапуск оборудования может привести к серьезным травмам или даже смерти.

- Перед повторным включением убедитесь, что причина аварийного останова устранена, и все оборудование обеспечения безопасности установлено и находится в рабочем состоянии.
- Повернуть главный выключатель в положение «I» только в случае отсутствия опасности.

Кнопка аварийного выключения



Рис. 21: Кнопка аварийного выключения

При нажатии кнопки аварийного останова машина останавливается за счет немедленного отключения энергоснабжения. После нажатия кнопки аварийного останова для последующей разблокировки ее необходимо повернуть, чтобы оборудование можно было снова включить.

ПРЕДУПРЕЖДЕНИЕ!

Опасность для жизни вследствие неконтролируемого перезапуска!

Неконтролируемый перезапуск оборудования может привести к серьезным травмам или даже смерти.

- Перед повторным включением убедитесь, что причина аварийного останова устранена, и все оборудование обеспечения безопасности установлено и находится в рабочем состоянии.
- Разблокируйте кнопку аварийного выключения только в случае отсутствия опасности.

Предохранительные клапаны



Рис. 22: Предохранительный клапан

Предохранительные клапаны относятся к предохранительной арматуре и являются устройствами для сброса давления в емкостях, находящихся под давлением, таких как паровые котлы, напорные баки, трубопроводы, транспортировочные контейнеры. Предохранительные клапаны отводят газы, пары или жидкости в атмосферу в случае недопустимого повышения давления.

2.8 Предотвращение повторного включения

ПРЕДУПРЕЖДЕНИЕ!

Опасность для жизни вследствие несанкционированного или неконтролируемого повторного включения!

Несанкционированное или неконтролируемое повторное включение оборудования может привести к серьезным травмам или даже смерти.

- Перед повторным запуском оборудования убедитесь, что все устройства системы безопасности установлено и находится в рабочем состоянии, а также в отсутствие каких-либо опасностей для людей.
- Всегда придерживайтесь описанной ниже процедуры, чтобы исключить возможность повторного включения.

Защита от повторного включения

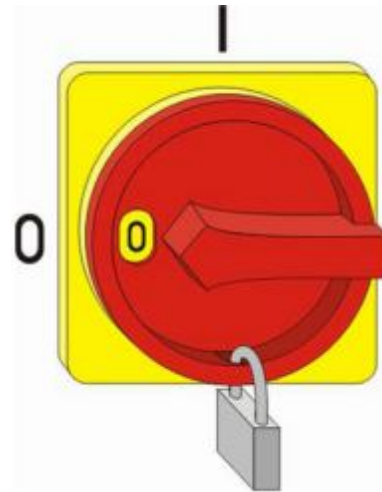


Рис. 23: Фиксация главного выключателя

1. ➔ Отключить питание. Для этого необходимо повернуть главный выключатель в положение «0».
2. ➔ Зафиксировать главный выключатель с помощью замка (Рис. 23).
3. ➔ Ключ от замка должен храниться у ответственного лица.
4. ➔ После выполнения всех работ необходимо удостовериться, что для людей нет опасности.
5. ➔ Следует удостовериться, что все устройства системы безопасности и защиты установлены и функционируют.

ПРЕДУПРЕЖДЕНИЕ!

Опасность для жизни вследствие несанкционированного повторного включения!

Если главный выключатель зафиксирован замком, люди могут находиться в опасной зоне. Вследствие включения энергоснабжения эти люди могут быть серьезно ранены.

- Перед снятием замка и повторным включением питания убедитесь в отсутствие каких-либо опасностей для людей.

6. ➔ Убрать замок с главного выключателя.



В случае отсутствия установленного главного выключателя последовательность действий представлена ниже.

**ПРЕДУПРЕЖДЕНИЕ!****Опасность для жизни вследствие несанкционированного или неконтролируемого повторного включения!**

Несанкционированное или неконтролируемое повторное включение оборудования может привести к серьезным травмам или даже смерти.

- Перед повторным запуском оборудования убедитесь, что все устройства системы безопасности установлены и находятся в рабочем состоянии, а также в отсутствие каких-либо опасностей для людей.
- Всегда придерживайтесь описанной ниже процедуры, чтобы исключить возможность повторного включения.

Последовательность действий для исключения возможности перезапуска оборудования

1. ➤ Отключить электропитание.
2. ➤ Проинформировать ответственных лиц о работе в опасной зоне.
3. ➤ Установить на оборудование специальную табличку, указывающую на проведение работ в опасной зоне и запрет его включения. На табличке необходимо указать следующую информацию:
 - Отключено (*дата*):
 - Отключено в (*время*):
 - Отключено (*кем*):
 - Внимание: Не включать!
 - Внимание: Не включать, пока не убедитесь в отсутствии какой-либо опасности для людей.
4. ➤ После проведения всех работ необходимо удостовериться, что для людей опасности больше нет.
5. ➤ Убедитесь, что все устройства обеспечения безопасности установлены и функционируют.

**ПРЕДУПРЕЖДЕНИЕ!****Опасность для жизни вследствие несанкционированного повторного включения!**

Несанкционированное или неконтролируемое подключение электропитания может привести к серьезным травмам людей, находящихся в опасной зоне.

- Перед повторным включением электропитания убедитесь в отсутствие каких-либо опасностей для людей.

6. ➤ Убрать табличку.

2.9 Правила поведения при пожаре и несчастных случаях**Профилактические меры**

- Всегда быть готовыми к возникновению пожара или несчастному случаю!
- Хранить средства оказания первой помощи (аптечку, одеяла и т. д.) и противопожарное оборудование в рабочем состоянии и всегда наготове.
- Ознакомить персонал с оборудованием для сообщения о несчастном случае, оборудованием для оказания первой помощи и спасательных работ.
- Держать свободными подъезды для спасательных машин.

Действия при пожаре и несчастных случаях

- Немедленно произвести аварийную остановку оборудования с помощью соответствующего устройства аварийного останова.
- Если нет опасности для собственного здоровья, вывести людей из опасной зоны.
- При необходимости оказать первую помощь.
- Оповестить пожарную бригаду и / или спасательную службу.
- В случае пожара: если нет опасности для собственного здоровья, начать борьбу с огнем с помощью имеющихся средств пожаротушения и продолжать до прибытия пожарной команды.
- Проинформировать ответственных лиц по месту проведения работ.
- Освободить подъезды для спасательных машин.
- Показать направление движения спасательным машинам.

2.10 Охрана окружающей среды



ОХРАНА ОКРУЖАЮЩЕЙ СРЕДЫ!

Опасность для окружающей среды вследствие некорректного обращения с вредными для окружающей среды веществами!

Некорректное обращение с экологически опасными веществами, особенно в случае их некорректной утилизации, может нанести значительный ущерб окружающей среде.

- Всегда соблюдайте приведенные ниже инструкции по обращению с опасными для окружающей среды веществами и их утилизации.
- Если экологически вредные вещества все же случайно попали в окружающую среду, следует предпринять соответствующие меры. В случае сомнений сообщить в соответствующие органы местного самоуправления о причиненном ущербе и запросить информацию о мерах, которые необходимо предпринять.

Используются следующие опасные для окружающей среды вещества:

Охлаждающая жидкость

Охлаждающие жидкости могут содержать токсичные и экологически опасные вещества, которые не должны попасть в окружающую среду. Утилизация охлаждающих жидкостей должна проводиться специализирующимся на их утилизации предприятием.

Смазочные материалы

Смазочные материалы, такие как жиры и масла, содержат токсичные вещества, которые не должны попасть в окружающую среду. Утилизация смазочных материалов должна проводиться специализирующимся на их утилизации предприятием.

2.11 Предупреждающие знаки и таблички

В рабочей зоне находятся следующие символы и указательные таблички. Они касаются зоны, в которой они непосредственно установлены.



ПРЕДУПРЕЖДЕНИЕ!

Опасность травмирования вследствие неразборчивых символов!

Со временем наклейки и таблички могут стать грязными или нечитаемыми вследствие иных причин, что может воспрепятствовать своевременному выявлению опасности и соблюдению необходимых инструкций по эксплуатации. В таком случае возникает риск получения травмы.

- Необходимо постоянно содержать все правила техники безопасности, предупреждения и инструкции по эксплуатации в читабельном состоянии.
- Поврежденные таблички или наклейки следует немедленно заменять.

2.11.1 Предупредительные знаки

Электрическое напряжение



К работе в отмеченной таким образом зоне допускаются только квалифицированный электротехнический персонал.

Посторонним лицам не позволяется входить в отмеченную таким знаком рабочую зону или открывать маркированный этим знаком шкаф.

Автоматический запуск



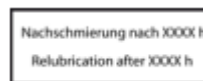
Следует соблюдать достаточное расстояние до всех элементов оборудования, которые могут двигаться, в этих зонах существует риск защемления или затягивания двигающимися элементами.

Горячая поверхность



Горячие поверхности, такие как детали горячей машины, контейнеры или материалы, а также горячие жидкости, не всегда заметны. Не прикасайтесь к ним без защитных перчаток.

Смазка



Наклейка для напоминания о последующей смазке расположена на приводе.

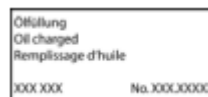
2.11.2 Указатели на оборудовании

Направление вращения



Наклейка, указывающая направление, расположена на приводе и на вентиляторе охлаждения. Она указывает на соответствующее направление вращения.

Заливка масла



Наклейка для напоминания о заливке масла расположена на сепараторе охлаждающей жидкости и рядом с смонтированной панелью управления.

Краткая инструкция по вводу в эксплуатацию

Наклейка находится на шкафу электроуправления и содержит краткое руководство по вводу в эксплуатацию.

Краткая инструкция по запуску

(обязательно учитывать информацию в подробной инструкции по эксплуатации!)
 К установке, работе и техническому обслуживанию компрессора допускается только квалифицированный персонал и только с одобрения пользователя.
 Эксплуатация компрессора допускается в прохладных, сухих помещениях без пыли и при наличии хорошей вентиляции. Температура в помещении должна быть в диапазоне +5°C - +40°C.
 Подключать к пневматической сети только с помощью гибкого шланга или компенсатора.
 Не подсоединять к алюминиевой муфте компрессора для подачи сжатого воздуха трубку с резьбой.
 Перед подключением электропитания проверить тип тока, напряжение и частоту.
 Проверить, находится ли масло на максимальном уровне. Максимальный уровень масла соответствует нижнему краю маслозаливной горловины.
 Регулярно проверять масло на наличие конденсата.
 Конденсат из системы при его наличии удаляется через слив для масла, об этом следует также сообщить в сервисную службу.

ВНИМАНИЕ! Проверить корректность направления вращения.
 Корректное направление вращения указывает стрелка на ступени компрессора. Кроме того, проверить движение по часовой стрелке с помощью специального указателя порядка чередования фаз.
 Запустить компрессор нажатием пусковой кнопки I; загорится зеленая лампочка.
 Если давления системы уже выше давления включения, мигание зеленого индикатора указывает на готовность к работе.

ВНИМАНИЕ! При мигающем зеленом индикаторе компрессор может в любую минуту запуститься самостоятельно! Отключение компрессора только кнопкой останова 0.
 Красный мигающий индикатор = предупреждение. Красный продолжительно горящий индикатор = неполадки (останов компрессора).
 В случае появления предупреждения или неполадок учитывать сообщения на дисплее и при необходимости связаться с сервисной службой.

В случае возникновения дополнительных вопросов указывайте, пожалуйста, данные с паспортной таблички.
 Паспортная табличка находится на задней стороне распределительного щита или же на опорной раме со стороны обслуживания.

ВНИМАНИЕ!
 Шумозащитную кожух открывать только когда компрессор выключен или не работает.
 Внимание:
 Опасность травмирования!
 Убрать главный предохранитель.

191.00600

CE

3 Технические характеристики

3.1 Паспортная табличка оборудования

Typ / type	Volumenstrom / volume flow (m ³ /min)
Herstell-Nr. / production-no.	Teilenummer / M - Nr.
Baujahr / year	Enddruck / max. pressure (bar)
Motor-Drehzahl / motor speed (1/min)	Motorleistung / motor power (kW)

CE-0036

Рис. 24: Паспортная табличка

Паспортная табличка расположена на опорной раме со стороны обслуживания и на звукоизоляционной крышке со стороны выхода охлаждающего воздуха либо на стороне входа и выхода воды для охлаждения и содержит следующую информацию:

- Производитель
- Тип продукта
- Серийный номер
- Год выпуска
- Число оборотов
- Расход воздуха
- Номер компонента
- Конечное давление
- Мощность двигателя

3.2 Загрязнение окружающей среды

Шумовое загрязнение

GEAR XP	Шумовое загрязнение	VARIABLE XP	Шумовое загрязнение
	dB (A) n = 100 %		dB (A) n = 100 %
22	72	22	75
30	72	30	73
37	72	37	75

Технические характеристики

3.3 Общая характеристика

3.3.1 Производственные условия

Окружающая среда

Параметры	Значения	Единица измерения
Температурный диапазон	+37 до +113 (+3 до +45)	°F (°C)
Относительная влажность воздуха, максимально	60	%
Максимальная высота установки над уровнем моря	3281 (1000)	фут (м)

3.3.2 Охлаждающая жидкость

Следующие виды охлаждающей жидкости проверены и допущены к использованию в компрессорах:

Описание	Тип	Номер заказа
Стандартная охлаждающая жидкость (полусинтетическая)	ALUB BLUE S+	583.04055 (10-л-емкость)
Синтетическая охлаждающая жидкость	ALUB Syn S	583.00004 (10-л-емкость)
Разрешенная для использования в пищевой промышленности охлаждающая жидкость	ALUB Food H1	583.04010 (10-л-емкость)
Биологически разлагающаяся охлаждающая жидкость	ALUB GREEN S	583.10051 (10-л-емкость)

3.3.3 Эксплуатационные материалы

Винтовые компрессоры GEAR XP 22 – 37

Тип	Эксплуатационный материал	Заправляемое количество	Единица измерения
22	Охлаждающая жидкость	15	л
30	Охлаждающая жидкость	18,5	л
37	Охлаждающая жидкость	18,5	л

Винтовые компрессоры VARIABLE XP 22 – 37

Тип	Эксплуатационный материал	Заправляемое количество	Единица измерения
22	Охлаждающая жидкость	15	л
30	Охлаждающая жидкость	18,5	л
37	Охлаждающая жидкость	18,5	л

3.3.4 Подача воздуха и охлаждение

Охлаждаемые воздухом винтовые компрессоры GEAR XP 22 – 37

Тип	Подача сжатого воздуха	Расход охлаждающего воздуха
	G / DN	м³/ч
22	1	5000
30	1 1/2	6500
37	1 1/2	6500

Охлаждаемые воздухом винтовые компрессоры VARIABLE XP 22 – 37

Тип	Подача сжатого воздуха	Расход охлаждающего воздуха
	G / DN	м³/ч
22	1	5000
30	1 1/2	6500
37	1 1/2	6500

Технические характеристики

3.4 Винтовые компрессоры GEAR XP 22 – 37

3.4.1 Параметры установки

Параметры винтового компрессора GEAR XP 22 – 37

Тип	Номинальная мощность двигателя	Винтовой компрессор		Винтовой компрессор с баком объемом 500 л	
	кВт	Д x Ш x В [мм]	Вес [кг]	Д x Ш x В [мм]	Вес [кг]
22	22	1250 x 880 x 1515	670	2210 x 880 x 2035	900

30	30	1350 x 940 x 1680	820
37	37	1350 x 940 x 1680	860

3.4.2 Параметры подключения

3.4.2.1 Винтовой компрессор GEAR XP 22 – 37, 50 Гц

Винтовой компрессор GEAR XP 22 – 37

Тип	Ток при 230 В / 50 Гц		Ток при 380 В / 50 Гц		Ток при 400 В / 50 Гц	
	I_N	I_{Fuse}	I_N	I_{Fuse}	I_N	I_{Fuse}
	А	A_{gL}	А	A_{gL}	А	A_{gL}
22	77	100	46	63	44	63
30	108	125	65	80	62	80
37	130	160	79	100	75	100

Винтовой компрессор GEAR XP 22 – 37

Тип	Ток при 415 В / 50 Гц		Ток при 440 В / 50 Гц		Ток при 500 В / 50 Гц		Макс. частота переключений
	I_N	I_{Fuse}	I_N	I_{Fuse}	I_N	I_{Fuse}	
	А	A_{gL}	А	A_{gL}	А	A_{gL}	1/ч
22	43	63	40	50	35	50	20
30	60	80	56	80	50	63	15
37	72	100	68	100	60	80	12

Технические характеристики

3.4.2.1 Винтовой компрессор GEAR XP 22 – 37 с рефрижераторным осушителем, 50 Гц

Винтовой компрессор GEAR XP 22 – 37 с рефрижераторным осушителем

Тип	Ток при 230 В / 50 Гц		Ток при 380 В / 50 Гц		Ток при 400 В / 50 Гц	
	I_N	I_{Fuse}	I_N	I_{Fuse}	I_N	I_{Fuse}
	A	A_{gL}	A	A_{gL}	A	A_{gL}
22	82	100	50	80	47	63
30	120	160	73	80	69	80
37	143	160	86	100	82	100

Винтовой компрессор GEAR XP 22 – 37 с рефрижераторным осушителем

Тип	Ток при 415 В / 50 Гц		Ток при 440 В / 50 Гц		Ток при 500 В / 50 Гц		Макс. частота переключений
	I_N	I_{Fuse}	I_N	I_{Fuse}	I_N	I_{Fuse}	
	A	A_{gL}	A	A_{gL}	A	A_{gL}	1/ч
22	45	63	43	63	38	50	20
30	67	80	63	80	55	80	15
37	79	100	75	100	66	80	12

3.4.2.2 Стандартный винтовой компрессор GEAR XP 22 – 37, 60 Гц

Винтовой компрессор GEAR XP 22 – 37

Тип	Ток при 230 В / 60 Гц		Ток при 380 В / 60 Гц		Ток при 400 В / 60 Гц	
	I_N	I_{Fuse}	I_N	I_{Fuse}	I_N	I_{Fuse}
	A	A_{gL}	A	A_{gL}	A	A_{gL}
22	77	100	46	63	44	63
30	108	125	65	80	62	80
37	130	160	79	100	75	100

Винтовой компрессор GEAR XP 22 – 37

Тип	Ток при 415 В / 60 Гц		Ток при 440 В / 60 Гц		Ток при 500 В / 60 Гц		Макс. частота переключений
	I_N	I_{Fuse}	I_N	I_{Fuse}	I_N	I_{Fuse}	
	A	A_{gL}	A	A_{gL}	A	A_{gL}	1/ч
22	43	63	40	50	35	50	20
30	60	80	56	80	50	63	15
37	72	100	68	100	60	80	12

Технические характеристики

3.4.2.3 Винтовой компрессор GEAR XP 22 – 37 с рефрижераторным осушителем, 60 Гц

Винтовой компрессор GEAR XP 22 – 37 с рефрижераторным осушителем

Тип	Ток при 230 В / 60 Гц		Ток при 380 В / 60 Гц		Ток при 400 В / 60 Гц	
	I_N	I_{Fuse}	I_N	I_{Fuse}	I_N	I_{Fuse}
	A	A_{gL}	A	A_{gL}	A	A_{gL}
22	82	100	50	80	47	63
30	120	160	73	80	69	80
37	143	160	86	100	82	100

Винтовой компрессор GEAR XP 22 – 37 с рефрижераторным осушителем

Тип	Ток при 415 В / 60 Гц		Ток при 440 В / 60 Гц		Ток при 500 В / 60 Гц		Макс. частота переключений
	I_N	I_{Fuse}	I_N	I_{Fuse}	I_N	I_{Fuse}	
	A	A_{gL}	A	A_{gL}	A	A_{gL}	1/ч
22	45	63	43	63	38	50	20
30	67	80	63	80	55	80	15
37	79	100	75	100	66	100	12

3.5 Винтовые компрессоры VARIABLE XP 22 – 37

3.5.1 Параметры установки

Параметры винтового компрессора VARIABLE XP 22 – 37

Тип	Номинальная мощность двигателя	Винтовой компрессор		Винтовой компрессор с баком объемом 500 л	
	кВт	Д x Ш x В [мм]	Вес [кг]	Д x Ш x В [мм]	Вес [кг]
22	22	1250 x 880 x 1515	560	2210 x 880 x 2035	790
30	30	1350 x 940 x 1680	830		
37	37	1350 x 940 x 1680	855		

3.5.2 Параметры подключения

3.5.2.1 Винтовой компрессор VARIABLE XP 22 – 37, 50 Гц

Винтовой компрессор VARIABLE XP 22 – 37

Тип	Ток при 230 В / 50 Гц		Ток при 380 В / 50 Гц		Ток при 400 В / 50 Гц	
	I_N	I_{Fuse}	I_N	I_{Fuse}	I_N	I_{Fuse}
	А	A_{gL}	А	A_{gL}	А	A_{gL}
22	92	125	56	80	53	80
30	104	125	63	80	60	80
37	128	160	77	100	73	100

Винтовой компрессор VARIABLE XP 22 – 37

Тип	Ток при 415 В / 50 Гц		Ток при 440 В / 50 Гц		Ток при 500 В / 50 Гц		Макс. частота переключений
	I_N	I_{Fuse}	I_N	I_{Fuse}	I_N	I_{Fuse}	
	А	A_{gL}	А	A_{gL}	А	A_{gL}	1/ч
22	51	80	48	63	42	63	15
30	58	80	55	80	48	63	15
37	71	100	67	100	58	80	9

Технические характеристики

3.5.2.2 Винтовой компрессор VARIABLE XP 22 – 37 с рефрижераторным осушителем, 50 Гц

Винтовой компрессор VARIABLE XP 22 – 37 с рефрижераторным осушителем

Тип	Ток при 230 В / 50 Гц		Ток при 380 В / 50 Гц		Ток при 400 В / 50 Гц	
	I_N	I_{Fuse}	I_N	I_{Fuse}	I_N	I_{Fuse}
	A	A_{gL}	A	A_{gL}	A	A_{gL}
22	101	125	61	80	58	80
30	117	160	70	80	67	80
37	140	160	84	100	80	100

Винтовой компрессор VARIABLE XP 22 – 37 с рефрижераторным осушителем

Тип	Ток при 415 В / 50 Гц		Ток при 440 В / 50 Гц		Ток при 500 В / 50 Гц		Макс. частота переключений
	I_N	I_{Fuse}	I_N	I_{Fuse}	I_N	I_{Fuse}	
	A	A_{gL}	A	A_{gL}	A	A_{gL}	1/ч
22	56	80	53	80	46	63	15
30	65	80	61	80	54	80	15
37	77	100	73	100	82	100	9

3.5.2.3 Стандартный винтовой компрессор VARIABLE XP 22 – 37, 60 Гц

Винтовой компрессор VARIABLE XP 22 – 37

Тип	Ток при 230 В / 60 Гц		Ток при 380 В / 60 Гц		Ток при 400 В / 60 Гц	
	I_N	I_{Fuse}	I_N	I_{Fuse}	I_N	I_{Fuse}
	A	A_{gL}	A	A_{gL}	A	A_{gL}
22	92	125	56	80	53	80
30	104	125	63	80	60	80
37	128	160	77	100	73	100

Винтовой компрессор VARIABLE XP 22 – 37

Тип	Ток при 415 В / 60 Гц		Ток при 440 В / 60 Гц		Ток при 500 В / 60 Гц		Макс. частота переключений
	I_N	I_{Fuse}	I_N	I_{Fuse}	I_N	I_{Fuse}	
	A	A_{gL}	A	A_{gL}	A	A_{gL}	1/ч
22	51	80	48	63	42	63	15
30	58	80	55	80	48	63	15
37	71	100	67	100	58	80	9

Технические характеристики

3.5.2.4 Винтовой компрессор VARIABLE XP 22 – 37 с рефрижераторным осушителем, 60 Гц

Винтовой компрессор VARIABLE XP 22 – 37 с рефрижераторным осушителем

Тип	Ток при 230 В / 60 Гц		Ток при 380 В / 60 Гц		Ток при 400 В / 60 Гц	
	I_N	I_{Fuse}	I_N	I_{Fuse}	I_N	I_{Fuse}
	A	A_{gL}	A	A_{gL}	A	A_{gL}
22	101	125	61	80	58	80
30	117	160	70	80	67	80
37	140	160	84	100	80	100

Винтовой компрессор VARIABLE XP 22 – 37 с рефрижераторным осушителем

Тип	Ток при 415 В / 60 Гц		Ток при 440 В / 60 Гц		Ток при 500 В / 60 Гц		Макс. частота переключений
	I_N	I_{Fuse}	I_N	I_{Fuse}	I_N	I_{Fuse}	
	A	A_{gL}	A	A_{gL}	A	A_{gL}	
22	56	80	53	80	46	63	15
30	65	80	61	80	54	80	15
37	77	100	73	100	64	80	9

4 Транспортировка, упаковка и хранение

4.1 Техника безопасности при транспортировке

Некорректная транспортировка

! ВНИМАНИЕ!

Риск нанесения материального ущерба вследствие некорректной транспортировки!

При некорректной транспортировке транспортируемый груз может упасть или опрокинуться, что может стать причиной существенного материального ущерба.

- При разгрузке транспортируемого груза после доставки, а также во время перемещений внутри предприятия с грузом следует обращаться осторожно, соблюдая все рекомендации и учитывая знаки на упаковке.
- Использовать только специально для этого предназначенные точки крепления.
- Упаковку снять только перед началом монтажа.

4.2 Проверка груза

При получения немедленно проверьте поставленный товар на комплектность и наличие повреждений, полученных во время транспортировки.

В случае наличия визуально различимых повреждений, полученных при транспортировке, действуйте следующим образом:

- Не принимать доставленный товар либо принять только условно.
- Отметить степень повреждения в транспортных документах или в накладной экспедитора.
- Заявить претензию.



Следует заявить претензию относительно любого дефекта сразу же после его обнаружения. Требования о возмещении ущерба могут быть предъявлены только в течение действующего срока для заявления рекламации.

4.3 Упаковка

Упаковка

Некоторые винтовые компрессоры упаковываются в картонные коробки, частично на деревянных паллетах, и в соответствии с ожидаемыми условиями транспортировки. Для упаковки используются только экологически безвредные материалы.

Упаковка призвана защищать отдельные компоненты вплоть до их установки от повреждений во время транспортировки, коррозии и иных повреждений. Поэтому не следует нарушать упаковку или снимать ее до монтажа.

Утилизация упаковочных материалов

Упаковочный материал утилизируется в соответствии с действующим законодательством и локально нормативно-правовыми актами.

! ВНИМАНИЕ!

Опасность для окружающей среды вследствие некорректной утилизации!

Упаковочные материалы являются ценным сырьем и во многих случаях могут использоваться в дальнейшем или пригодны для переработки и повторного использования. Некорректная утилизация упаковочных материалов может нанести вред окружающей среде.

- Утилизируйте упаковочные материалы в соответствии с требованиями охраны окружающей среды.
- Учитывайте локальные нормативно-правовые акты по утилизации. В случае необходимости привлечите к утилизации компанию соответствующего профиля.

4.4 Знаки на упаковке

На упаковку наносятся следующие знаки. Всегда учитывайте их в процессе транспортировки.

Верх



Транспортировка, упаковка и хранение

Острые стрелок указывает на верхнюю грань упаковки. Они всегда должны быть направлены вверх, иначе возможно повреждение содержимого.

Хрупкое



Указывает на упакованный груз с хрупким или легко повреждаемым содержанием.

Обращаться с таким грузом следует с осторожностью, не допускать ее падения и беречь от ударов.

Защищать от влаги



Беречь упакованный груз от влаги и держать сухим.

4.5 Транспортировка

Транспортировка с помощью вилочного автопогрузчика

Транспортируемый груз можно перевозить с помощью вилочного автопогрузчика при соблюдении следующих условий:

- Вилочный автопогрузчик должен быть рассчитан на вес транспортируемого груза.
- Следует использовать имеющиеся на раме направляющие.
- Длина вилки должна быть не менее 1400 мм.

Транспортировка

Персонал:

- Водитель автопогрузчика

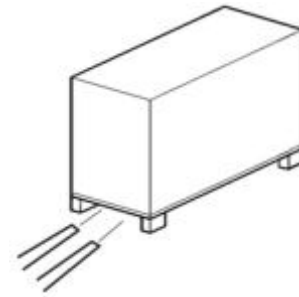


Рис. 25: Транспортировка с помощью вилочного погрузчика

1. Подвести вилочный погрузчик вилами так, как показано на Рис. 25.
2. Позиционировать вилы таким образом, чтобы они выступали на противоположной стороне.
3. Убедитесь, что груз не опрокинется при смещенном центре тяжести.
4. Приподнять груз и начать его транспортировку.

4.6 Хранение

Хранение упакованного груза

При хранении упакованного груза необходимо соблюдать следующие условия:

- Не хранить на открытом воздухе.
- Хранить в сухом месте, защищенном от пыли.
- Не подвергать воздействию агрессивных сред.
- Защитить от солнечного излучения.
- Избегать механических ударов.
- Температура хранения: от 15 до 35 °С.
- Относительная влажность: макс. 60 %.
- При хранении более 3 месяцев регулярно проверять общее состояние всех компонентов и упаковки. При необходимости добавлять или заменять противокоррозионное средство.




В некоторых случаях на упаковке груза размещены дополнительные к перечисленным выше рекомендации по хранению, которые также необходимо соблюдать.

5 Монтаж и первый запуск

5.1 Техника безопасности при проведении монтажных работ и первом запуске

Электрооборудование

 **ОПАСНО!**

Угроза поражения электрическим током, опасно для жизни!

При контакте с токопроводящими элементами существует опасность для жизни. Включённое электрооборудование может стать причиной неконтролируемых перемещений и привести к серьезным травмам или даже смерти.

- Перед началом работы отключите электропитание и удостоверьтесь в невозможности его повторного включения.

Некорректное введение в эксплуатацию

 **ПРЕДУПРЕЖДЕНИЕ!**

Опасность травмирования вследствие некорректного введения в эксплуатацию!

Ненадлежащим образом проведенный ввод в эксплуатацию может стать причиной серьезных травм и значительного материального ущерба.

- Перед первым запуском убедитесь, что все монтажные работы выполнены в полном объеме в соответствии с указанными в настоящем руководстве инструкциями и рекомендациями.
- Перед первым запуском убедитесь, что в опасной зоне нет людей.

Исключение повторного включения

 **ПРЕДУПРЕЖДЕНИЕ!**

Опасность для жизни вследствие несанкционированного перезапуска!

Несанкционированное повторное включение источника питания во время монтажа может стать причиной серьезных травм или смерти людей, находящихся в опасной зоне.

- Перед началом работы отключите все источники энергии и убедитесь в невозможности их повторного включения.

Некорректная установка и ввод в эксплуатацию

 **ПРЕДУПРЕЖДЕНИЕ!**

Опасность травмирования вследствие некорректной установки и ввода в эксплуатацию!

Произведенная ненадлежащим образом установка и первый запуск могут стать причиной серьезных травм и значительного материального ущерба.

- Перед началом работ обеспечьте наличие достаточного для монтажа свободного пространства.
- Будьте осторожны с открытыми компонентами и компонентами с острыми краями.
- Обратите внимание на порядок и чистоту на месте проведения монтажных работ! Незакрепленные или в беспорядке лежащие компоненты и инструменты являются частой причиной несчастных случаев.
- Монтируйте компоненты надлежащим образом. Соблюдайте рекомендуемый крутящий момент затяжки винтов.
- Зафиксируйте компоненты, чтобы не допустить их падения или опрокидывания.
- Перед вводом в эксплуатацию обратите внимание на следующее:
 - Перед первым запуском убедитесь, что все монтажные работы выполнены в полном объеме в соответствии с указанными в настоящем руководстве инструкциями и рекомендациями.
 - Убедитесь, что в опасной зоне нет людей.

5.2 Требования к месту установки

Установка винтового компрессора производится с учетом следующих требований:

- Место установки должно быть плоским.
- Гарантированно безопасное состояние оборудования.
- Легкий доступ к оборудованию со всех сторон.
- Достаточная степень освещенности.
- Достаточная степень вентиляции.
- Наличие энергоснабжения.
- Свободный доступ к запасным выходам и спасательному оборудованию.
- Оборудование не должно подвергаться воздействию взрывоопасных сред.
- Оборудование не должно подвергаться воздействию коррозионных сред.
- Оборудование не должно подвергаться воздействию прямых солнечных лучей.
- Возможность внешнего нагрева от окружающих оборудование источников тепла исключена.
- Отсутствие пылеобразования.
- Меры по защите от пожара приняты в достаточном объеме.
- Оборудование не подвергается вибрационному воздействию.
- Поверхность устойчива к воздействию растворителей, непроницаема для жидкости, антистатическая и легко моется.
- Отсутствие поблизости оборудования, способное вызвать электрические или электромагнитные помехи в работе компрессора.

5.3 Монтаж

5.3.1 Подача воздуха



ОПАСНО!

Опасность для жизни вследствие использования взрывоопасных газовых смесей, пара, пыли или агрессивных вредных веществ!

Использование взрывоопасных газовых смесей, пара, пыли или агрессивных вредных веществ для обеспечения винтового компрессора воздухом может стать причиной серьезных травм или даже смерти, а также серьезного материального ущерба.

- Никогда не используйте взрывоопасные газовые смеси, пар, пыль или агрессивные вредные вещества для обеспечения винтового компрессора воздухом.
- Убедитесь, что в систему подачи воздуха винтового компрессора взрывоопасные газовые смеси, пар, пыль или агрессивные вредные вещества не попадают.

Подаваемый через впускное отверстие воздух используется для сжатия и охлаждения установки.

Монтаж и первый запуск

Персонал:

- Квалифицированные специалисты

Средства защиты:

- Защитная обувь
- Защитная спецодежда

! ВНИМАНИЕ!

Риск нанесения материального ущерба вследствие образования конденсата!

Příliš vysoká vlhkost vzduchu podporuje tvorbu kondenzátu.

- Слишком высокая влажность воздуха способствует образованию конденсации.
- При подаче атмосферного воздуха используйте клапан рециркуляции воздуха.

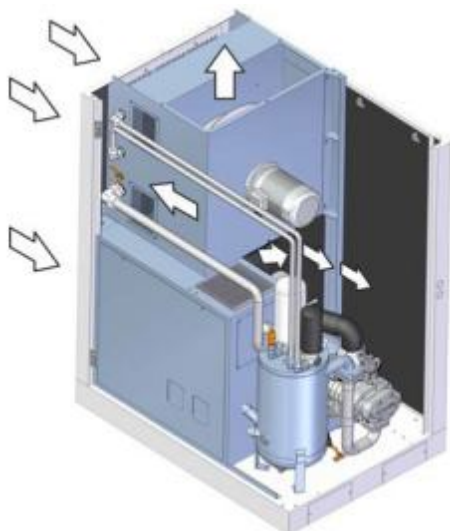


Рис. 26: Винтовой компрессор VARIABLE XP 22 – 37

1. ➔ Обеспечьте требуемое количество охлаждающего воздуха в соответствии со спецификациями винтового компрессора (☞ Раздел 3 «Технические характеристики» на стр. 29).
2. ➔ Обеспечьте отведение воздуха в соответствии со спецификациями винтового компрессора (☞ Раздел 3 «Технические характеристики» на стр. 29).
 - ⇒ Эти меры предупреждают нагрев места установки и самого винтового компрессора.

Принудительная вентиляция и отведение воздуха (опция)



Принудительная вентиляция и отведение воздуха должны быть рассчитаны таким образом, чтобы обеспечить подачу или отведение необходимого воздуха с учетом имеющегося остаточного давления вентилятора охлаждения. Отводимый воздух также можно использовать для выработки тепла.

Персонал:

- Квалифицированные специалисты

Средства защиты:

- Защитная обувь
- Защитная спецодежда

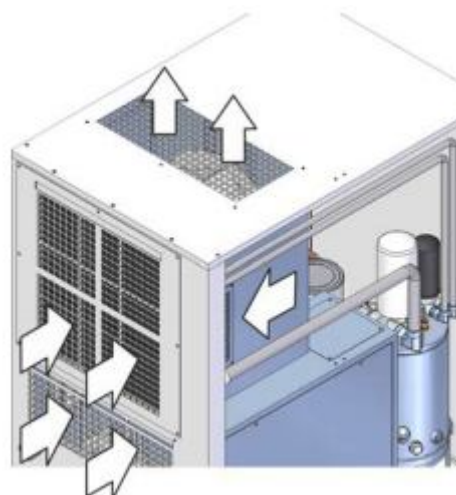


Рис. 27: Обзорная схема воздухопровода

1. ➔ Значение номинальных диаметров каналов и остаточного давления можно найти среди технических параметров (☞ Раздел 3 «Технические характеристики» на стр. 29) и на прилагаемых планах монтажа.
2. ➔ При подключении воздухопровода установите соответствующие дополнительные вспомогательные вентиляторы в воздуховоды.

5.3.2 Подключение к пневматической сети

Персонал:

- Квалифицированные специалисты

Средства защиты:

- Защитная спецодежда
- Защитная обувь

Материалы:

- Гибкий шланг для подачи сжатого воздуха, макс. 1,5 м

1. ➔ Подключите подачу сжатого воздуха в соответствии с техническими параметрами (☞ *Раздел 3 «Технические характеристики» на стр. 29*).
2. ➔ Убедитесь, что шланг для подачи сжатого воздуха не является препятствием, о которое можно споткнуться.



ПРЕДУПРЕЖДЕНИЕ!

Опасность травмирования вследствие непредсказуемого движения шланга для подачи сжатого воздуха!

Изменения нагрузки в сети сжатого воздуха могут стать причиной резких движений шланга с высокой силой.

- Закрепите шланг для подачи сжатого воздуха надлежащим образом.



Условием корректной установки является наличие профессионально спроектированной, установленной и обслуживаемой пневматической сети и дополнительно установленного на входе сети запорного клапана.

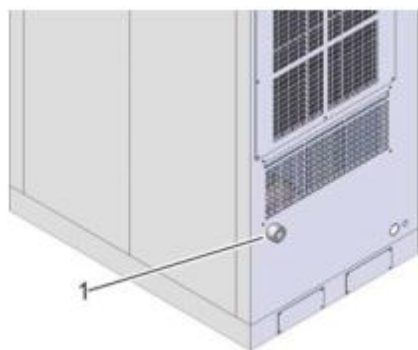


Рис. 28: Патрубок для подачи сжатого воздуха

3. ➔ Обязательно закрепите гибкий шланг для подачи сжатого воздуха надлежащим образом.

Монтаж и первый запуск

5.3.3 Подключение к электроснабжению

Персонал:

- Электротехнический персонал

Средства защиты:

- Защитная спецодежда
- Защитная обувь

! ВНИМАНИЕ!

Риск повреждения ступени компрессора вследствие некорректного подключения источника питания!

При некорректном подключении источника питания возникает риск повреждения ступени компрессора вследствие некорректного вращения привода.

- Подключите источник питания в соответствии со схемой подключения и перед запуском винтового компрессора проверьте вращающееся магнитное поле.



Условием корректной установки является наличие профессионально подобранных предохранителей в питающей сети (защита людей/оборудования) и соответствующего главного выключателя (включение/отключение питания).

1. ➔ Используя данные на схеме электрических соединений (на распределительном щите), проверьте, подходит ли существующая сеть питания. Отклонения от напряжения более 10 % не допустимы.
2. ➔ Подключить электропитание в соответствии с прилагаемой схемой электрических соединений (на распределительном щите) и техническими параметрами (↪ *Раздел 3 «Технические характеристики» на стр. 29*).
3. ➔ Проверьте направление вращения вправо с помощью указателя чередования фаз.
4. ➔ Убедитесь, что кабель электропитания не является препятствием, о которое можно споткнуться.

5.4 Контроль уровня охлаждающей жидкости

Персонал:

- Квалифицированные специалисты

Средства защиты:

- Защитная спецодежда
- Защитная обувь
- Защитные перчатки

1. ➔ Отключите винтовой компрессор и исключите возможность перезапуска.
2. ➔ Откройте и снимите панели звукоизоляционного кожуха с помощью специального ключа.

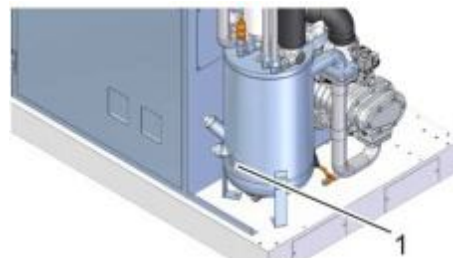


Рис. 29: Смотровое стекло

3. ➔ Через смотровое стекло (Рис. 29/1) проверить уровень наполнения.
4. ➔ При необходимости добавить охлаждающую жидкость ↪ *Раздел 7.4.2 «Дозаливка охлаждающей жидкости» на стр. 54.*

5.5 Смазка ступени компрессора

Персонал:

- Квалифицированные специалисты

Средства защиты:

- Защитная спецодежда
- Защитная обувь

! ВНИМАНИЕ!

Повреждение вследствие отсутствия охлаждающей жидкости в ступени компрессора!

Отсутствие охлаждающей жидкости на компрессорной стадии после длительного простоя, например, с момента заводской поставки и вводом в эксплуатацию или после длительного простоя, может стать причиной значительных повреждений винтового компрессора.

- Добавить охлаждающую жидкость перед первым запуском или после длительного простоя непосредственно в ступень компрессора.

Объем охлаждающей жидкости при прямой заливке в ступень компрессора

Винтовой компрессор	Объем заливаемой охлаждающей жидкости
	л
GEAR XP 22 – 37	0,5
VARIABLE XP 22 – 37	0,5



Рис. 30: Крепежный винт регулятора всасывания

1. ➔ Отвинтить крепежные винты регулятора всасывания (Рис. 30/1).

! ВНИМАНИЕ!

Материальный ущерб вследствие использования неподходящей охлаждающей жидкости!

Смешивание различных охлаждающих жидкостей или использование неподходящих хладагентов может стать причиной значительного повреждения винтового компрессора.

- Используйте только указанные в спецификации виды охлаждающей жидкости.
- Для высокотемпературных систем используйте только полностью синтетическую охлаждающую жидкость ALUB Syn S.



В случае отсутствия дополнительных объемов охлаждающей жидкости ее остатки необходимо удалить через специальное сливное отверстие ☞ Раздел 7.4.2 «Проверка уровня охлаждающей жидкости / Дозаливка охлаждающей жидкости» на стр. 54.

2. ➔ Снять регулятор всасывания.
3. ➔ Залить охлаждающую жидкость в ступень компрессора.
4. ➔ Снова установить регулятор всасывания и затянуть крепежные винты (Рис. 30/1).

Монтаж и первый запуск

5.6 Включение после установки оборудования

Персонал:

- Квалифицированные специалисты

Средства защиты:

- Средство защиты органов слуха
- Защитная спецодежда
- Защитная обувь

1. Проверьте правильность монтажа подачи энергоносителей.
2. Убедитесь, что в или на оборудовании не оставлены инструменты или незакрепленные предметы.
3. Проверьте соединения компонентов и подтяните винты.
4. Установите панели звукоизолирующей защиты и убедитесь, что они зафиксированы.
5. После подключения сжатого воздуха осторожно откройте запорный клапан между винтовым компрессором и пневматической сетью.
 - ⇒ Теперь винтовой компрессор подключен к пневматической сети.
6. Включите главный выключатель.
7. Запустите компрессор ↪ Система управления.
 - ⇒ Компрессор готов и может быть запущен автоматически в любое время.

5.7 Работы после ввода в эксплуатацию

Персонал:

- Квалифицированные специалисты

Средства защиты:

- Защитная спецодежда
- Защитная обувь
- Защитные перчатки
- Средства защиты дыхательных путей
- Защитные очки



ПРЕДУПРЕЖДЕНИЕ!

Опасность травмирования вследствие контакта с горячими поверхностями!

Поверхности элементов оборудования и эксплуатационные материалы (например, охлаждающая жидкость или охлаждающая вода) во время работы могут сильно нагреваться. Контакт кожи с горячими поверхностями или жидкостями может стать причиной сильных ожогов.

- При работе в непосредственной близости от горячих поверхностей всегда надевайте защитную одежду и перчатки, устойчивые к высоким температурам.
- В ходе любых работ с эксплуатационными материалами всегда надевайте защитную одежду и перчатки, устойчивые к высоким температурам.
- Перед началом работы убедитесь, что все поверхности и эксплуатационные материалы остыли до температуры окружающей среды, время ожидания – не менее 30 минут.



ВНИМАНИЕ!

Опасность травмирования парами охлаждающей жидкости!

При высоких температурах или механическом распылении охлаждающая жидкость может испаряться, образуя туман. Эти испарения могут стать причиной раздражения глаз и дыхательной системы.

- При работе с системой охлаждающей жидкости и в случае образования тумана необходимо носить респираторную защиту и защитные очки, а также обеспечить подачу свежего воздуха.

1. ➔ Отключите компрессор и исключите возможность перезапуска.
2. ➔ Откройте и снимите панели звукоизоляционного кожуха с помощью специального ключа.
3. ➔ Подождите, пока компоненты остынут.
4. ➔ Проверьте все трубопроводы подачи охлаждающей жидкости и сжатого воздуха на наличие утечек.
5. ➔ При наличии охлаждающей жидкости в системе удалите ее.
6. ➔ Проверьте соединения компонентов и подтяните винты.



Рис. 31: Проверка уровня охлаждающей жидкости через смотровое стекло

7. ➔ Проверьте уровень охлаждающей жидкости посредством смотрового стекла (Рис. 31/1) и при необходимости долейте в соответствии с инструкциями, приведёнными в ➔ Разделе 7.4.2 «Проверка уровня охлаждающей жидкости / Дозаливка охлаждающей жидкости» на стр. 54.
8. ➔ Установите панели звукоизолирующего кожуха и надежно зафиксируйте их.



ВНИМАНИЕ!

Риск понести материальный ущерб вследствие слишком низких или слишком высоких температур компрессора!

Слишком низкая или слишком высокая температура компрессора может стать причиной его повреждения.

- Обратитесь к производителю для получения более подробной информации.



Достаточно высокая температура сжатия гарантирует, что влага из всасываемого воздуха не будет осажаться в виде конденсата. Частое включение и выключение винтового компрессора может привести к тому, что компрессор не достигнет требуемой рабочей температуры ➔ Раздел 7.4.3 «Проверка на образование конденсата» на стр. 55.

9. ➔ Проверить температуру компрессора ➔ Раздел 7.4.4 «Контроль температуры компрессора» на стр. 56.

5.8 Настройка параметров



Информацию о настройке винтового компрессора можно найти в ➔ руководстве по работе системы управления.

6 Эксплуатация

6.1 Техника безопасности при эксплуатации

Некорректная эксплуатация оборудования



ПРЕДУПРЕЖДЕНИЕ!

Опасность травмирования вследствие некорректной эксплуатации!

Неправильная эксплуатация оборудования может стать причиной серьезных травм и значительного материального ущерба.

- Выполняйте все операции в соответствии с инструкциями, приведенными в настоящем руководстве.
- Перед началом работы обратите внимание на следующее:
 - Убедитесь, что все крышки и предохранительные устройства установлены и функционируют должным образом.
 - Убедитесь, что в опасной зоне нет людей.
- Никогда не выключайте и не замыкайте предохранительные устройства во время работы.

6.2 Система управления



Руководство по работе системы управления

Информацию относительно управления винтовым компрессором можно найти в документации по системе управления.

6.3 Останов в чрезвычайных ситуациях

В опасных ситуациях следует как можно скорее остановить все компоненты и отключить электропитание.

Останов в чрезвычайных ситуациях

Последовательность действий в чрезвычайных ситуациях:

1. Немедленно произвести аварийную остановку оборудования с помощью соответствующего устройства аварийного останова.
2. Если нет опасности для собственного здоровья, вывести людей из опасной зоны.
3. При необходимости оказать первую помощь.
4. Оповестить пожарную бригаду и / или спасательную службу.
5. Проинформировать ответственных лиц по месту проведения работ.
6. Выключить оборудование и исключить возможность перезапуска.
7. Освободить подъезды для спасательных машин.
8. Показать направление движения спасательным машинам.

После проведения спасательных мероприятий

9. В случае серьезности чрезвычайной ситуации проинформировать соответствующие органы.
10. Поручить квалифицированным специалистам устранение неполадок.



ПРЕДУПРЕЖДЕНИЕ!

Опасность для жизни вследствие несанкционированного или неконтролируемого повторного включения!

Несанкционированный или неконтролируемый перезапуск оборудования может привести к серьезным травмам или даже смерти.

- Перед повторным включением убедитесь, что все устройства системы безопасности установлены и находится в рабочем состоянии, а также в отсутствие каких-либо опасностей для людей.

11. Перед повторным запуском проверить оборудование и удостовериться, что все устройства системы безопасности установлены и функционируют надлежащим образом.

7 Техническое обслуживание

7.1 Техника безопасности при техническом обслуживании

Электрооборудование



ОПАСНО!

Угроза поражения электрическим током, опасно для жизни!

При контакте с токопроводящими элементами существует непосредственная опасность для жизни вследствие поражения электрическим током. Включенные электрические компоненты могут производить неконтролируемые перемещения и стать причиной серьезных травм.

- Перед началом работ отключить электропитание и исключить возможность его повторного включения.

Движущиеся компоненты



ПРЕДУПРЕЖДЕНИЕ!

Опасность травмирования подвижными элементами!

Вращающиеся и / или линейно перемещающиеся компоненты могут стать причиной серьезной травмы.

- Перед началом всех работ по техническому обслуживанию движущихся компонентов отключить компрессор и исключить возможность перезапуска. Дождаться останова всех компонентов.
- В опасной зоне надевайте плотно прилегающую спецодежду с незначительной степенью сопротивления на разрыв.

Предотвращение повторного включения оборудования



ПРЕДУПРЕЖДЕНИЕ!

Опасность для жизни вследствие несанкционированного перезапуска!

Вследствие несанкционированного повторного включения энергоснабжения в ходе выполнения работ по техническому обслуживанию для людей, находящихся в опасной зоне, существует угроза получения тяжелых травм или даже летального исхода.

- Перед началом работ отключить все электропитание и исключить возможность повторного включения.

Горячие поверхности



ПРЕДУПРЕЖДЕНИЕ!

Опасность травмирования при контакте с горячими поверхностями!

Поверхности элементов оборудования и эксплуатационные материалы (например, охлаждающая жидкость или охлаждающая вода) во время работы могут сильно нагреваться. Контакт кожи с горячими поверхностями или жидкостями приводит к сильным ожогам.

- При работе в непосредственной близости от горячих поверхностей всегда надевайте защитную одежду и перчатки, устойчивые к высоким температурам.
- В ходе любых работ с эксплуатационными материалами всегда надевайте защитную одежду и перчатки, устойчивые к высоким температурам.
- Перед началом работы убедитесь, что все поверхности и эксплуатационные материалы остыли до температуры окружающей среды, время ожидания – не менее 30 минут.

Техническое обслуживание

Некорректное проведение работ по техническому обслуживанию

ПРЕДУПРЕЖДЕНИЕ!

Опасность травмирования вследствие некорректного проведения работ по техническому обслуживанию!

Произведенное ненадлежащим образом техническое обслуживание может стать причиной серьезных травм и значительного материального ущерба.

- Перед началом работ обеспечьте наличие достаточного для монтажа свободного пространства.
- Обратите внимание на порядок и чистоту на месте проведения монтажных работ! Незакрепленные или в беспорядке лежащие компоненты и инструменты являются частой причиной несчастных случаев.
- В случае снятия компонентов для проведения техобслуживания обратите особое внимание на корректность последующего монтажа, необходимо снова установить все крепежные элементы с учетом крутящего момента затяжки винтов.
- Перед вводом в эксплуатацию после проведения техобслуживания обратите внимание на следующее:
 - Убедитесь, что все работы по техобслуживанию выполнены в полном объеме и в соответствии с указанными в настоящем руководстве инструкциями и рекомендациями.
 - Убедитесь, что в опасной зоне нет людей.
 - Убедитесь, что защитный кожух и все устройства системы безопасности установлены на место и функционируют надлежащим образом.

Сжатый воздух

ПРЕДУПРЕЖДЕНИЕ!

Опасность травмирования сжатым воздухом!

Из шлангов подачи сжатого воздуха или элементов, находящиеся под давлением, при ненадлежащем обращении или наличии дефекта может произойти утечка сжатого воздуха, что может стать причиной травмы глаз, поднятия пыли или неконтролируемых движений шлангов.

Некорректное обращение с элементами, находящимися под давлением, может стать причиной их неконтролируемых движений и причинить вред.

- Перед снятием шлангов или элементов под давлением снизьте давление до показателей, близких к атмосферному.
- Неисправные элементы, которые при эксплуатации подвергаются воздействию давления, должны быть незамедлительно заменены персоналом соответствующей квалификации.
- Перед началом любых работ, убедитесь, что в компрессоре нет давления, подождите по крайней мере 5 минут.

Испарение охлаждающей жидкости

ВНИМАНИЕ!

Опасность травмирования парами охлаждающей жидкости!

При высоких температурах или механическом распылении охлаждающая жидкость может испаряться, образуя туман. Эти испарения могут стать причиной раздражения глаз и дыхательной системы.

- При работе с системой охлаждающей жидкости и в случае образования тумана необходимо носить респираторную защиту и защитные очки, а также обеспечить подачу свежего воздуха.

Скопления жидкости



ВНИМАНИЕ!

Опасность травмирования вследствие скольжения при скоплении жидкости!

Сотрудник может поскользнуться на скопившейся на полу жидкости и упасть. Падение может стать причиной травмы:

- Незамедлительно удалять скопившуюся жидкость с помощью соответствующих средств.
- Носить нескользящую защитную обувь.
- Установить предупреждения и указательные знаки в или вблизи зоны, где на полу могут возникать скопления жидкости.

Охрана окружающей среды

Соблюдайте следующие рекомендации по защите окружающей среды в ходе выполнения работ по техническому обслуживанию:

- Во всех местах, которые предполагают проведение смазки вручную, вытекшую, использованную или избыточную смазку необходимо удалить и утилизировать в соответствии с локальными нормативно-правовыми актами.
- Замененное масло следует собрать в подходящие контейнеры и утилизировать их в соответствии с локальными нормативно-правовыми актами.

7.2 Запчасти



ПРЕДУПРЕЖДЕНИЕ!

Опасность травмирования вследствие использования неподходящих запчастей!

Использование неподходящих или дефектных запасных частей может представлять опасность для персонала, а также стать причиной повреждений, сбоем или полному выходу из строя.

- Используйте только оригинальные или одобренные производителем запчасти.
- В случае неопределенности всегда обращайтесь к производителю.



Утеря права на гарантийный ремонт

При использовании неподходящих запчастей гарантийные обязательства производителя утрачивают силу.

Заказывать запчасти следует через официальных дилеров или непосредственно у производителя. Контактные данные см. на стр. 2.

Перечень запчастей прилагается.

7.3 План технического обслуживания

Далее описаны виды работ по техническому обслуживанию, необходимых для оптимальной и бесперебойной работы оборудования.

Если при регулярных проверках наблюдаются признаки повышенного изнашивания, следует сократить требуемые интервалы технического обслуживания в соответствии с фактическими признаками износа. По вопросам относительно видов работ и интервалов проведения технического обслуживания обращайтесь к производителю.

Техническое обслуживание

Интервал	Виды работ по техническому обслуживанию	Персонал
Ежедневно	Контроль уровня охлаждающей жидкости ↪ <i>Раздел 7.4.2 «Проверка уровня охлаждающей жидкости / Дозаливка охлаждающей жидкости» на стр. 54</i>	Квалифицированные специалисты
	Проверка на наличие утечек ↪ <i>Раздел 7.4.1 «Проверка на наличие утечек» на стр. 53</i>	Квалифицированные специалисты
	Контроль температуры компрессора ↪ <i>Система управления</i>	Лицо, прошедшее инструктаж
Еженедельно	Проверка охладителя на наличие загрязнений ↪ <i>Раздел 7.4.5 «Проверка на загрязнение охладителя» на стр. 57</i>	Квалифицированные специалисты
	Проверка / замена всасывающего фильтра ↪ <i>Раздел 7.4.6 «Замена всасывающего фильтра» на стр. 58</i>	Квалифицированные специалисты
	Проверка на образование конденсата ↪ <i>Раздел 7.4.3 «Проверка на образование конденсата» на стр. 55</i>	Квалифицированные специалисты
Каждые 4000 часов эксплуатации, GEAR XP 22 – 37 VARIABLE XP 22 – 37	Общее техническое обслуживание компрессора	Производитель
- Минимум, 1 x год		

Указанные интервалы техобслуживания действительны при:

- Температуре окружающей среды +40 °C
- Макс. влажности воздуха 60 %
- Температуре сжатия примерно 85 °C

Интервалы проведения технического обслуживания

Интервалы техобслуживания зависят от условий эксплуатации и подразумевают эксплуатацию в условиях прохлады и чистоты, высокую степень использования и небольшое количество изменений нагрузки.

В случае отличия реальных производственных условий необходимо связаться с производителем!

7.4 Виды работ по техническому обслуживанию



Требуемые виды работ по техобслуживанию

Требуемые виды работ по техобслуживанию отображаются на дисплее панели управления в виде Предупреждений.

7.4.1 Проверка на наличие утечек

Персонал:

- Квалифицированные специалисты

Средства защиты:

- Защитная обувь
- Защитная спецодежда
- Средства защиты дыхательных путей
- Защитные очки
- Защитные перчатки

1. ➤ Отключите компрессор и исключите возможность перезапуска.
2. ➤ Закройте запорную арматуру пневматической сети и исключите возможность самопроизвольного открытия.
3. ➤ Откройте и снимите панели звукоизоляционного кожуха с помощью специального ключа.
4. ➤ Проверьте все трубопроводы и основание на наличие утечек.
5. ➤ При наличии охлаждающей жидкости в системе удалите ее.
6. ➤ Проверьте соединения компонентов и подтяните винты.

7.4.2 Проверка уровня охлаждающей жидкости / Дозаливка охлаждающей жидкости

Проверка уровня охлаждающей жидкости

Персонал:

- Квалифицированные специалисты

Средства защиты:

- Защитная обувь
- Защитная спецодежда
- Средства защиты дыхательных путей
- Защитные очки
- Защитные перчатки



Рис. 32: Смотровое стекло

- Отключите компрессор и исключите возможность перезапуска.
- Закройте запорную арматуру пневматической сети и исключите возможность самопроизвольного открытия.
- Откройте и снимите панели звукоизоляционного кожуха с помощью специального ключа.
- Проверьте уровень жидкости через смотровое стекло (Рис. 32/1).
- Если жидкость не закрывает смотровое стекло, следует залить ее до необходимого уровня.

Дозаливка охлаждающей жидкости

Персонал:

- Квалифицированные специалисты

Средства защиты:

- Защитная обувь
- Защитная спецодежда
- Средства защиты дыхательных путей
- Защитные очки
- Защитные перчатки

Материалы:

- Ёмкость для слива жидкости
- Воронка



Рис. 33: Пробка наливного отверстия

- Отключите компрессор и исключите возможность перезапуска.
- Закройте запорную арматуру пневматической сети и исключите возможность самопроизвольного открытия.
- Откройте и снимите панели звукоизоляционного кожуха с помощью специального ключа.
- С помощью ёмкости для слива жидкости соберите всю вытекающую жидкость.
- Ослабьте пробку наливного отверстия (Рис. 33/1), осторожно откройте, не потеряв уплотнительное кольцо.

! ВНИМАНИЕ!

Риск понести материальный ущерб вследствие использования неподходящей охлаждающей жидкости!

Смешивание различных охлаждающих жидкостей или использование неподходящих жидкостей может стать причиной значительных повреждений винтового компрессора.

- Используйте только указанную в спецификации охлаждающую жидкость.
- Для высокотемпературных установок используйте исключительно полностью синтетическую охлаждающую жидкость ALUB Syn S.

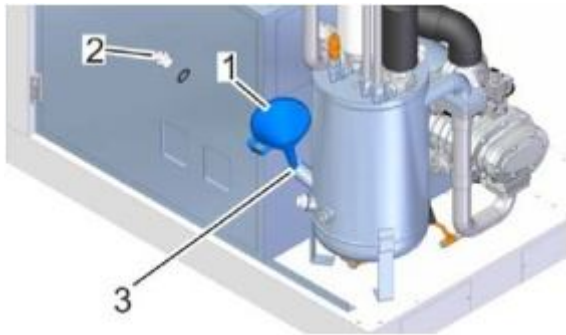


Рис. 34: Заправочный патрубок

6. С помощью воронки (Рис. 34/1) залейте охлаждающую жидкость до соответствующего уровня заправочного патрубка (Рис. 34/3).
7. Расположите уплотнительное кольцо и проверьте корректность положения.
8. Верните на место пробку наливного отверстия (Рис. 34/2) и закрутите.

7.4.3 Проверка на образование конденсата



Достаточно высокая температура сжатия гарантирует, что влажность всасываемого воздуха не осаждается в виде конденсата. Частое включение и выключение винтового компрессора может привести к тому, что компрессор не достигнет требуемой рабочей температуры.

Персонал:

- Квалифицированные специалисты

Средства защиты:

- Защитная обувь
- Защитная спецодежда
- Средства защиты дыхательных путей
- Защитные очки
- Защитные перчатки

! ВНИМАНИЕ!

Риск понести материальный ущерб вследствие наличия конденсата в системе подачи охлаждающей жидкости!

Наличие конденсата в системе подачи охлаждающей жидкости может стать причиной повреждения ступени компрессора.

- В случае образования конденсата в ресивере немедленно свяжитесь с нашей сервисной службой.

1. Отключите компрессор и исключите возможность перезапуска.
2. Закройте запорную арматуру пневматической сети и исключите возможность самопроизвольного открытия.
3. Откройте и снимите панели звукоизоляционного кожуха с помощью специального ключа.
4. С помощью ёмкости для слива жидкости соберите всю вытекающую жидкость.
5. Аккуратно выкрутите резьбовую пробку (Рис. 35/1).



Конденсат тяжелее охлаждающей жидкости

Поскольку конденсат тяжелее охлаждающей жидкости, за период длительного простоя он скапливается на дне сепаратора.

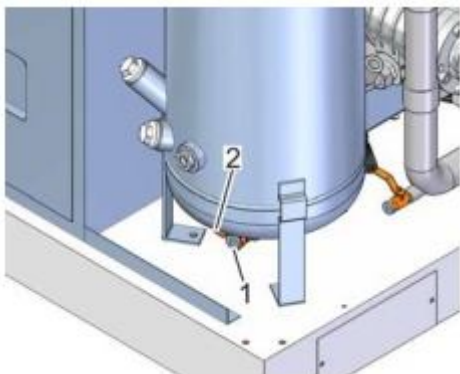


Рис. 35: Слив для охлаждающей жидкости

6. Аккуратно откройте слив хладагента (Рис. 35/2) и проверьте вытекающую жидкость.
7. Осторожно сливайте конденсат, пока не появится охлаждающая жидкость.
8. Закройте слив (Рис. 35/2).
9. Снова закрутите резьбовую пробку (Рис. 35/1).
10. Включите компрессор и через максимум одну минуту выключите снова ↪ Система управления.
11. Проверьте уровень охлаждающей жидкости и при необходимости долейте ↪ Раздел 7.4.2 «Проверка уровня охлаждающей жидкости / Дозаливка охлаждающей жидкости» на стр. 54.

7.4.4 Контроль температуры компрессора

Персонал:

- Квалифицированные специалисты

Средства защиты:

- Защитная обувь
- Защитная спецодежда

! ВНИМАНИЕ!

Риск понести материальный ущерб вследствие слишком низкой или слишком высокой температуры компрессора!

Слишком низкая или слишком высокая температура компрессора может стать причиной повреждения винтового компрессора.

- Свяжитесь с производителем для получения более подробной информации.



- Температура компрессора должна быть в диапазоне от 70 °C до 100 °C.
- При температуре 105 °C система выдает предупреждение.
- При 110 °C винтовой компрессор автоматически отключается.

1. Проверьте температуру компрессора.

7.4.5 Проверка охладителя на наличие загрязнений

Персонал:

- Квалифицированные специалисты

Средства защиты:

- Защитная обувь
- Защитная спецодежда
- Средства защиты дыхательных путей
- Защитные очки
- Защитные перчатки

1. ➔ Отключите компрессор и исключите возможность перезапуска.
2. ➔ Закройте запорную арматуру пневматической сети и исключите возможность самопроизвольного открытия.
3. ➔ Откройте и снимите панели звукоизоляционного кожуха с помощью специального ключа.
4. ➔ Проверьте охладитель изнутри и снаружи на наличие загрязнений.
5. ➔ Удалите загрязнения.



Грязь можно удалить, например, путем продува. При этом необходимо убедиться, что загрязнение выдуваются из компрессора, а не в компрессор. При сильном загрязнении обратитесь за консультацией к производителю.

7.4.6 Замена всасывающего фильтра

Стандартный всасывающий фильтр

Персонал:

- Квалифицированные специалисты

Средства защиты:

- Защитная обувь
- Защитная спецодежда
- Средства защиты дыхательных путей
- Защитные очки
- Защитные перчатки

1. ➔ Отключите компрессор и исключите возможность перезапуска.
2. ➔ Закройте запорную арматуру пневматической сети и исключите возможность самопроизвольного открытия.
3. ➔ Откройте и снимите панели звукоизоляционного кожуха с помощью специального ключа.



Рис. 36: Ослабить фиксатор всасывающего фильтра

4. ➔ Ослабить фиксатор всасывающего фильтра (Рис. 36/1).



Рис. 37: Удалить защитную крышку всасывающего фильтра

5. ➔ Удалите крышку всасывающего фильтра (Рис. 37/2).
6. ➔ Удалите старый фильтрующий элемент (Рис. 37/1).

7. ➔ Вставьте новый фильтрующий элемент (Рис. 37/1).
8. ➔ Завинтите крышку всасывающего фильтра (Рис. 37/2).
9. ➔ Вернуть фиксатор всасывающего фильтра (Рис. 36/1) в исходное положение.

7.5 Мероприятия после проведения техобслуживания

По завершении технического обслуживания и перед включением оборудования выполните следующие действия:

1. ➔ Проверьте все ранее ослабленные винтовые соединения на надежность крепления.
2. ➔ Проверьте, все ли ранее удаленные защитные устройства и крышки были снова установлены на свои места надлежащим образом.
3. ➔ Убедитесь, что все использованные инструменты, материалы и прочее оборудование удалены из рабочей зоны.
4. ➔ Осторожно открыть запорную арматуру пневматической системы.
5. ➔ Очистите рабочую зону и удалите возможно оставшиеся отработанные вещества, например, жидкости, переработанные материалы и т.п.
6. ➔ Убедитесь, что все устройства системы безопасности оборудования работают бесперебойно.
7. ➔ Запротоколируйте проведенные работы в Журнале регистрации работ по техобслуживанию (☞ Приложение С «Журнал регистрации работ по техобслуживанию» на стр. 71).

8 Неполадки

В следующем разделе описаны возможные причины сбоев и способы их устранения.

При увеличении числа сбоев следует сократить интервалы техобслуживания в соответствии с фактической нагрузкой.

В случае сбоев, которые не могут быть устранены с помощью следующих рекомендаций, свяжитесь с производителем, см. Контактную информацию на стр. 2.

8.1 Техника безопасности при устранении неполадок

Электрооборудование



ОПАСНО!

Угроза поражения электрическим током, опасно для жизни!

При контакте с токопроводящими элементами существует непосредственная опасность для жизни вследствие поражения электрическим током. Включенные электрические компоненты могут производить неконтролируемые перемещения и стать причиной серьезных травм.

- Перед началом работ отключите электропитание и исключите возможность его повторного включения.

Предотвращение повторного включения оборудования



ПРЕДУПРЕЖДЕНИЕ!

Опасность для жизни вследствие несанкционированного перезапуска!

Вследствие несанкционированного повторного включения энергоснабжения в ходе выполнения работ по устранению неполадок для находящихся в опасной зоне людей существует угроза получения тяжелых травм или даже летального исхода.

- Перед началом работ отключить всё электропитание и исключите возможность его повторного включения.

Некорректное проведение работ по устранению неполадок



ПРЕДУПРЕЖДЕНИЕ!

Опасность травмирования вследствие некорректного проведения работ по устранению неполадок!

Проводимые ненадлежащим образом работы по устранению неполадок могут стать причиной серьезных травм и значительного материального ущерба.

- Перед началом работ обеспечьте наличие достаточного для монтажа свободного пространства.
- Обратите внимание на порядок и чистоту на месте проведения работ! Незакрепленные или в беспорядке лежащие компоненты и инструменты являются частой причиной несчастных случаев.
- В случае снятия компонентов для проведения работ обратите особое внимание на корректность последующего монтажа, необходимо снова установить все крепежные элементы с учетом крутящего момента затяжки винтов.
- Перед последующим вводом в эксплуатацию обратите внимание на следующее:
 - Убедитесь, что все работы по устранению неполадок выполнены в полном объеме и в соответствии с указанными в настоящем руководстве инструкциями и рекомендациями.
 - Убедитесь, что в опасной зоне нет людей.
 - Убедитесь, что все крышки и устройства системы безопасности возвращены на свое место и функционируют надлежащим образом.

Неполадки

Горячие поверхности



ПРЕДУПРЕЖДЕНИЕ!

Опасность травмирования при контакте с горячими поверхностями!

Поверхности элементов оборудования и эксплуатационные материалы (например, охлаждающая жидкость или охлаждающая вода) во время работы могут сильно нагреваться. Контакт кожи с горячими поверхностями или жидкостями приводит к сильным ожогам.

- При работе в непосредственной близости от горячих поверхностей всегда надевайте защитную одежду и перчатки, устойчивые к высоким температурам.
- В ходе любых работ с эксплуатационными материалами всегда надевайте защитную одежду и перчатки, устойчивые к высоким температурам.
- Перед началом работы убедитесь, что все поверхности и эксплуатационные материалы остыли до температуры окружающей среды, время ожидания – не менее 30 минут.

Сжатый воздух



ПРЕДУПРЕЖДЕНИЕ!

Опасность травмирования сжатым воздухом!

Из шлангов подачи сжатого воздуха или элементов, находящиеся под давлением, при ненадлежащем обращении или наличии дефекта может произойти утечка сжатого воздуха, что может стать причиной травмы глаз, поднятия пыли или неконтролируемых движений шланга.

Некорректное обращение с элементами, находящимися под давлением, может стать причиной их неконтролируемых движений и причинить вред.

- Перед снятием шлангов или элементов под давлением снизьте давление до показателей, близких к атмосферному.
- Неисправные элементы, которые при эксплуатации подвергаются воздействию давления, должны быть незамедлительно заменены персоналом соответствующей квалификации.
- Перед началом любых работ, убедитесь, что в компрессоре нет давления, подождите по крайней мере 5 минут.

Испарение охлаждающей жидкости



ВНИМАНИЕ!

Опасность травмирования парами охлаждающей жидкости!

При высоких температурах или механическом распылении охлаждающая жидкость может испаряться, образуя туман. Эти испарения могут стать причиной раздражения глаз и дыхательной системы.

- При работе с системой охлаждающей жидкости и в случае образования тумана необходимо носить респираторную защиту и защитные очки, а также обеспечить подачу свежего воздуха.

Последовательность действий при возникновении неполадок


В основном, следующая:

1. ➔ При возникновении неполадок, которые представляют опасность для людей или имущества, немедленно произвести аварийную остановку оборудования.
2. ➔ Выяснить причину возникновения неполадок.
3. ➔ В случае необходимости проведения работ в опасной зоне для устранения неполадок, выключить оборудование и исключить возможность перезапуска. Проинформировать ответственных лиц по месту проведения работ о возникновении неполадок.
4. ➔ В зависимости от вида неполадок поручить их устранение квалифицированным специалистам или устранить самостоятельно.



Представленная далее таблица неполадок содержит также пояснения относительно того, кто именно имеет право на устранение разных видов неисправностей.

8.2 Индикация неполадок

Информацию о способах индикации неполадок можно найти в руководстве по работе  Системы управления.

8.3 Перечень возможных неполадок

Описание	Причины	Способ устранения	Персонал
Слишком высокая температура сжатия	Слишком высокая температура всасывания либо окружающей среды	Проветрить компрессорную	Квалифицированные специалисты
	Заблокированный путь поступления или отвода охлаждающего воздуха	Освободить путь поступления или отвода охлаждающего воздуха в достаточном объеме	Квалифицированные специалисты
	Грязная охлаждающая жидкость	Заменить охлаждающую жидкость	Квалифицированные специалисты
	Нехватка охлаждающей жидкости	Долить охлаждающую жидкость ↪ <i>Раздел 7.4.2 «Проверка уровня охлаждающей жидкости / Дозаливка охлаждающей жидкости» на стр. 54</i>	Квалифицированные специалисты
	Загрязненный охладитель	Очистить охладитель ↪ <i>Раздел 7.4.5 «Проверка охладителя на наличие загрязнений» на стр. 57</i>	Квалифицированные специалисты
Снижение давления в сети	Расход сжатого воздуха выше, чем производительность винтового компрессора	Требуется компрессор с большим объемом подачи воздуха	Производитель
	Загрязненный всасывающий фильтр	Заменить всасывающий фильтр ↪ <i>Раздел 7.4.6 «Замена всасывающего фильтра» на стр. 58.</i>	Квалифицированные специалисты
	Разгрузочный клапан пропускает воздух в процессе сжатия	Проверить разгрузочный клапан и при необходимости заменить уплотнитель	Производитель
	Регулятор всасывания не открывается	Проверить электромагнитный клапан и регулирующие поршни, при необходимости заменить	Производитель
	Утечка в пневматической системе	Герметизировать пневматическую систему	Квалифицированные специалисты
Предохранительный клапан компрессора пропускает воздух	Заблокированный клапан минимального давления	Прочистить или заменить клапан минимального давления	Производитель
	Неисправный предохранительный клапан	Проверить и при необходимости заменить предохранительный клапан	Производитель
	Загрязненный фильтр тонкой очистки	Заменить фильтр тонкой очистки	Квалифицированные специалисты
Неполадка «Избыточное давление» или «Слишком высокое давление» в сети	Загрязненный фильтр тонкой очистки	Заменить фильтр тонкой очистки	Квалифицированные специалисты
	Наличие повышенного внешнего давления в пневматической сети	Выровнять внешнее давление или отключить от сети	Квалифицированные специалисты

Неполадки

Описание	Причины	Способ устранения	Персонал
Компрессор не запускается в автоматическом режиме или же не обеспечивает подачу воздуха после предыдущего отключения вследствие достижения конечного давления либо после холостого хода	Установлено слишком высокое сетевое давление	Изменить настройки давления сети ↳ Система управления	Лицо, прошедшее инструктаж
	Перебои в энергоснабжении	Проверить электросеть	Квалифицированные электрики
	Температура окружающей среды ниже +1°C, сообщение «Слишком низкая температура охлаждающей жидкости»	Установить дополнительную систему отопления или отрегулировать температуру в компрессорной, помимо этого, связаться с производителем	Квалифицированные специалисты
	В цепи активировано время переключения	Проверить время переключения и выдержки под давлением ↳ Система управления	Лицо, прошедшее инструктаж
Установка не запускается при нажатии пускового выключателя	Давление сети выше давления включения	Обратить внимание на значение давления сети и изменить настройки ↳ Система управления	Лицо, прошедшее инструктаж
	Мигает символ „remote“	Активирован режим дистанционного управления ↳ Система управления	Лицо, прошедшее инструктаж
	Отсутствие напряжения в винтовом компрессоре	Проверить наличие напряжения в сети	Квалифицированные электрики
	Электрический дефект в системе управления	Проверить систему управления	Квалифицированные электрики
	В цепи активировано время переключения	Проверить время переключения и выдержки под давлением ↳ Система управления	Лицо, прошедшее инструктаж
Высокое содержание охлаждающей жидкости в сжатом воздухе (слишком высокий расход охлаждающей жидкости)	Трубопровод для отведения охлаждающей жидкости засорен	Прочистить либо заменить трубопровод для отведения охлаждающей жидкости	Квалифицированные специалисты
	Дефектный фильтр тонкой очистки	Заменить фильтр тонкой очистки	Квалифицированные специалисты
Оборудование останавливается до момента достижения значения конечного давления	Избыточная температура или избыточное давление	Устранить ошибку ↳ Система управления	Лицо, прошедшее инструктаж
	Перебои в энергоснабжении	Проверить электросеть	Квалифицированные электрики
Падение давления	Слишком высокий перепад давлений фильтров	Заменить фильтры	Квалифицированные специалисты

8.4 Ввод в эксплуатацию после устранения неполадок

После устранения неполадок для последующего запуска выполните следующее:

1. → Вернуть устройства аварийной остановки в исходное положение.
2. → Сбросить ошибку ↻ Система управления.
3. → Убедитесь, что ни один человек не находится в опасной зоне.
4. → Запустите винтовой компрессор ↻ Система управления.

9 Демонтаж и утилизация

По окончании срока эксплуатации оборудование должно быть разобрано и утилизировано экологически безопасным способом.

9.1 Техника безопасности при демонтаже и утилизации

Электрооборудование



ОПАСНО!

Угроза поражения электрическим током, опасно для жизни!

При контакте с токопроводящими элементами существует непосредственная опасность для жизни вследствие поражения электрическим током. Включенные электрические компоненты могут производить неконтролируемые перемещения и стать причиной серьезных травм.

- Перед началом демонтажных работ отключите электропитание и окончательно отсоедините от сети.

Некорректное проведение демонтажных работ



ПРЕДУПРЕЖДЕНИЕ!

Опасность травмирования вследствие некорректного проведения демонтажных работ!

Накопленная остаточная энергия, компоненты оборудования с острыми краями и углами или используемые инструменты могут стать причиной травм.

- Перед началом работ обеспечьте наличие достаточного свободного пространства.
- Осторожно обращайтесь с компонентами, имеющими острые края.
- Обратите внимание на порядок и чистоту на месте проведения работ! Незакрепленные или в беспорядке лежащие компоненты и инструменты являются частой причиной несчастных случаев.
- Демонтируйте компоненты надлежащим образом. В некоторых случаях следует учитывать большой вес компонентов. В случае необходимости воспользуйтесь специальными подъемными приспособлениями.
- Зафиксируйте компоненты так, чтобы они не падали и не опрокидывались.
- В случае затруднений привлечите производителя.

9.2 Демонтаж

Перед началом демонтажа:

- Выключите оборудование и исключите повторное включение.
- Отключите оборудование от источника питания, разрядите сохраненную остаточную энергию.
- Удалите эксплуатационные и вспомогательные материалы, а также оставшиеся переработанные материалы и утилизируйте их экологически безопасным образом.

Затем очистите узловые элементы и компоненты надлежащим образом и демонтируйте их в соответствии с действующими локальными нормативно-правовыми актами по охране труда и охране окружающей среды.

9.3 Утилизация

Если соглашение о возврате или утилизации оборудования заключено не было, следует отправить разобранные компоненты на переработку:

- Металл на металлолом.
- Пластиковые элементы на переработку.
- Прочие компоненты утилизировать отдельно, в зависимости от типа материала, из которого они изготовлены.



ОХРАНА ОКРУЖАЮЩЕЙ СРЕДЫ!

Опасность для окружающей среды вследствие некорректной утилизации!

Некорректная утилизация может нанести значительный ущерб окружающей среде.

- Сдавать электронные отходы, электронные компоненты, смазочные материалы и другие вспомогательные материалы на утилизацию специальным уполномоченным на это предприятиям.
- В случае сомнений в соответствующих органах местного самоуправления или на специальных предприятиях по утилизации получить информацию об утилизации в соответствии с требованиями охраны окружающей среды.

10 Алфавитный указатель

Параметры установки	Клапан минимального давления с функцией обратного.....	11
Винтовой компрессор GEAR XP 22 – 37..	Звукоизолирующий кожух.....	10
Винтовой компрессор VARIABLE XP 22 - 37	Система управления.....	9
Долговременная смазка	Ступень компрессора.....	11
Всасывающий фильтр	Вентиляция	41
Замена всасывающего фильтра	Корректное использование	16
Параметры подключения	Пользователь.....	17
Винтовой компрессор GEAR XP 22 – 37, 50 Гц	Производственные условия	30
Винтовой компрессор GEAR XP 22 – 37, 60 Гц	Эксплуатационные материалы	30
Винтовой компрессор GEAR XP 22 – 37 с рефрижераторным осушителем, 50 Гц. 33	Демонтаж	64
Винтовой компрессор GEAR XP 22 – 37 с рефрижераторным осушителем, 60 Гц. 34	Подключение сжатого воздуха.....	43
Винтовой компрессор VARIABLE XP 22 - 37, 50 Гц	Запуск процесса сжатия воздуха	46
Винтовой компрессор VARIABLE XP 22 - 37, 60 Гц	Заправочный патрубок	11
Винтовой компрессор VARIABLE 22– 37 с рефрижераторным осушителем, 50 Гц	Включение после монтажа.....	46
Винтовой компрессор VARIABLE XP 22-37 с рефрижераторным осушителем, 60 Гц	Электричество	20
Привод	Загрязнение окружающей среды	29
Работы после ввода в эксплуатацию.....	Подключение электроснабжения	44
Проверка на наличие утечек	Утилизация	64
Место установки	Запасные части.....	51
Требования к месту установки	Первая помощь.....	26
Узловые элементы	Фильтр тонкой очистки	11, 61
Всасывающий фильтр	Пожар.....	26
Прямой привод.....	Струя жидкости.....	21
Доохладитель сжатого воздуха	Описание функций.....	9
Фильтр тонкой очистки.....	Ограничение ответственности	3
Вентилятор подачи свежего воздуха.....	Главный выключатель.....	24
Охладитель		
Бак-сепаратор для охлаждающей жидкости		
Фильтр очистки охлаждающей жидкости		
Охладитель жидкости		
Вентилятор охлаждения		

Алфавитный указатель

Монтаж		Шумоизолирующий кожух	10
Вентиляция	41	Смотровое стекло	11
		Таблички	27
		Подключения	13
Принудительная и вытяжная		Подключение сжатого воздуха	14
вентиляция	42	Подача воздуха	14
		Защитное оборудование	18
Проверка на образование конденсата	55	Журнал регистрации работ по	
Охладитель	12	техническому обслуживанию	75
Охлаждающая жидкость	30	Безопасность	15
Долговременная смазка	45	Устройства системы безопасности	23
Дозаливка	54	Предохранительный клапан	11
Слив охлаждающей жидкости	11	Предохранительные клапаны	25
Бак-сепаратор для охлаждающей		Система управления	9
жидкости	11	Индикация неполадок	60
Фильтр очистки охлаждающей жидкости	12	Таблица возможных неполадок	61
Уровень охлаждающей жидкости	44, 54	Подключение электропитания	44
Вентилятор охлаждения	12	Символы	
Охлаждение	31	На оборудовании	28
Сервисная служба	3	На упаковке	38
Краткое описание	9	Пояснения символов	15
Хранение	39	Технические характеристики	
Шумовое загрязнение	29	Параметры установки винтовой	
Подключение воздуха	43	компрессор GEAR XP 22 – 37	32
Подача воздуха	31	Параметры установки винтовой	
		компрессор VARIABLE XP 22 – 37	35
Клапан минимального давления с		Параметры подключения винтовой	
функцией обратного	11	компрессор GEAR XP 22 – 37	32
		Параметры подключения винтовой	
Аварийный останов	48	компрессор VARIABLE XP 22 – 37	35
Кнопка аварийного останова	24	Эксплуатационные материалы	30
Чрезвычайная ситуация	48	Охлаждающая жидкость	30
		Шумовое загрязнение	29
Персонал	17	Подача воздуха и охлаждение	31
Спасательные операции	48		

Контроль температуры	56	Проверка на наличие утечек.....	53
Транспортировка.....	39	Проверка температуры компрессора	56
Проверка груза.....	38	Проверка на образование конденсата ..	55
Паспортная табличка.....	29	Дозаливка охлаждающей жидкости.....	54
Общий вид		Проверка уровня охлаждающей	
Винтового компрессора	7	жидкости.....	54
Узловых элементов.....	8	Проверка охладителя на наличие	
Охрана окружающей среды		загрязнений	57
охлаждающая жидкость.....	27	Принудительная вентиляция и вытяжная	
смазочные материалы.....	27	вентиляция	42
Несчастный случай.....	26		
Защита авторских прав.....	3		
Степень компрессора.....	11		
Упаковка	38		
Проверка охладителя на наличие			
загрязнений	57		
Использование.....	16		
Техническое обслуживание			
Замена всасывающего фильтра	58		

Приложение

Крутящий момент затяжки винта

В Крутящий момент затяжки винта

Предохранительные винты / гайки (черное, сухое основание)

Исполнение В 158/193/196/251 и т.д.

Резьба	Класс 8.8	Единица изм.	Класс 10.9	Единица изм.
М 5	3.69 (5)	lbf ft (Nm)	7.38 (10)	lbf ft (Nm)
М 6	5.9 (8)	lbf ft (Nm)	13.28 (18)	lbf ft (Nm)
М 8	14.75 (20)	lbf ft (Nm)	32.45 (44)	lbf ft (Nm)
М 10	29.5 (40)	lbf ft (Nm)	64.17 (87)	lbf ft (Nm)
М 12	50.89 (69)	lbf ft (Nm)	111.37 (151)	lbf ft (Nm)
М 16	125.39 (170)	lbf ft (Nm)	280.27 (380)	lbf ft (Nm)

Предохранительные винты / гайки (черное, сухое основание)

Исполнение DIN 4017/4014/4032/4762/10512 и т.д.

Резьба	Класс 8.8	Единица изм.	Класс 10.9	Единица изм.
М 5	4.43 (6)	lbf ft (Nm)	6.27 (8.5)	lbf ft (Nm)
М 6	7.38 (10)	lbf ft (Nm)	10.33 (14)	lbf ft (Nm)
М 8	18.44 (25)	lbf ft (Nm)	25.81 (35)	lbf ft (Nm)
М 10	36.14 (49)	lbf ft (Nm)	50.89 (69)	lbf ft (Nm)
М 12	63.43 (86)	lbf ft (Nm)	88.51 (120)	lbf ft (Nm)
М 16	154.89 (210)	lbf ft (Nm)	217.58 (295)	lbf ft (Nm)

Журнал регистрации работ по техническому обслуживанию**С Журнал регистрации работ по техническому обслуживанию**

Тип компрессора:	
Номер установки: Пожалуйста, указывать при запросах, заказах и переписке.	
Номер двигателя:	
Номер бака-сепаратора:	
Дата ввода в эксплуатацию:	

Сервисная служба ALMIG:

--

D Перечень запчастей

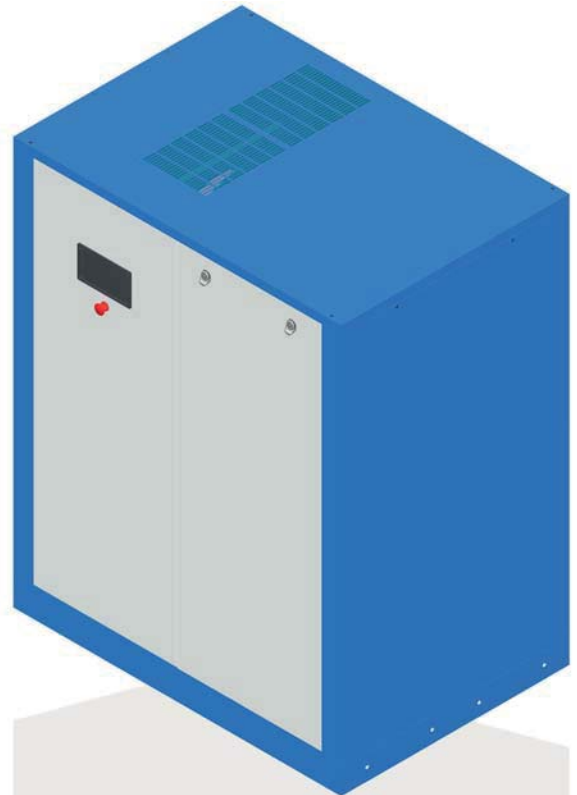


Перечень запчастей

Перечень запчастей прилагается к комплекту документации.

ALMiG Kompressoren GmbH
Adolf-Ehmann-Straße 2
73257 Köngen

Тел. +49 7024 9614 0
Email info@almig.de
Internet www.almig.de



ArtNr. 195. 04549_ru